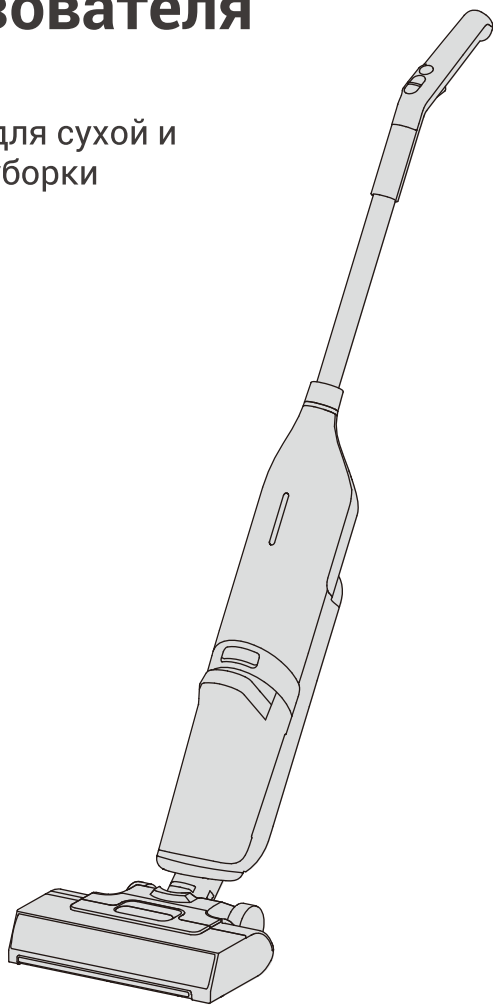


W90

Инструкция пользователя

—
Пылесос для сухой и
влажной уборки



Для получения более подробной информации,
пожалуйста, посетите www.iliferobot.com

ILIFE

Спасибо, что выбрали Пылесос для сухой и влажной уборки ILIFE W90!

Вы присоединились к миллионам людей, чтобы сделать уборку с высокой эффективностью.

Это руководство поможет вам сохранить вашу паровую швабру в лучшем виде. Пожалуйста, уделите несколько минут, чтобы прочитать ее.

Используйте Facebook и Instagram, чтобы пользоваться эксклюзивными преимуществами:

- Получите поддержку клиентов по конкретной модели, включая вопросы и ответы,
- советы по техническому обслуживанию, демонстрационные видео, чат и многое другое;
- получайте самые последние обновления продукта, включая новые обновленные гаджеты;
- эксклюзивные скидки и специальные акции.

Вы можете найти нас на:

Facebook: [facebook.com/iliferobotics](https://www.facebook.com/iliferobotics)

VK: <https://vk.com/iliferobot>

Если у вас есть какие-либо вопросы, пожалуйста, свяжитесь с нашей службой поддержки клиентов для получения помощи или посетите www.easine.com для получения дополнительной информации.

Наслаждайтесь высокоэффективной очисткой ILIFE W90 .

ILIFE Innovation

ILIFE Сервисный центр

Россия

 **89299401228** (Mon-Fri: 9:00 - 18:00)

 service_russia@iliferobot.com

Другие страны

 support@iliferobot.com

Содержание

1. Инструкция по технике безопасности	1
2. Информация об устройстве	4
2.1 Корпус устройства	4
2.2 Док-станция	5
2.3 Комплектация	5
2.4 Отображение статуса устройства	5
3. Сборка устройства	7
3.1 Установка ручки	7
3.2 Извлечение ручки	7
4. Использование устройства	8
4.1 Пополнение бака для чистой воды	8
4.2 Мытьё полов	9
4.3 Зарядка	10
4.4 Самоочищение	10
5. Регулярный уход за устройством	11
5.1 Очистка бака для грязной воды	11
5.2 Извлечение и очистка губчатого фильтра бака для грязной воды	12
5.3 Очистка валика	13
6. Технические характеристики	14
7. Устранение неисправностей	15

Предупреждения по технике безопасности

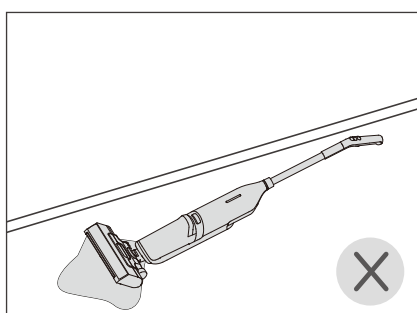
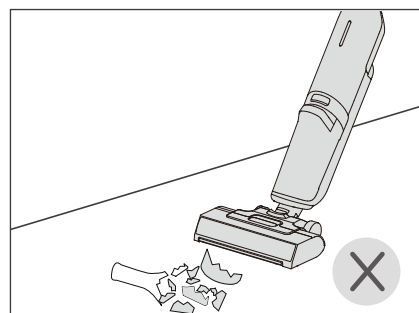
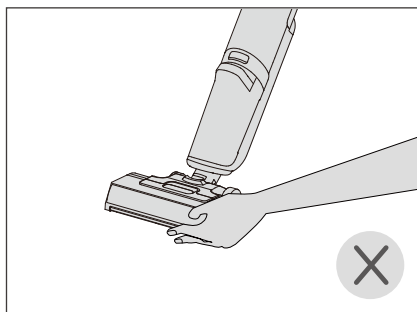
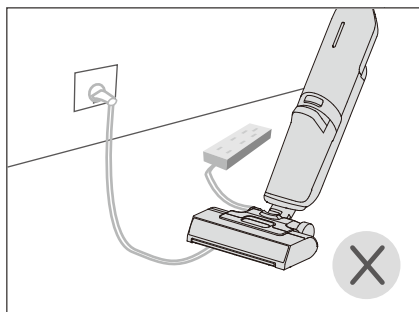
1. Разборка изделия строго запрещена;
2. Перед очисткой или обслуживанием, пожалуйста, отсоедините адаптер питания и выключите источник питания из розетки;
3. Чтобы предотвратить потенциальный риск поражения электрическим током, пожалуйста, не прикасайтесь к штекеру, адаптеру питания или монитору влажными руками;
4. Пожалуйста, используйте только адаптер питания, который поставляется вместе с продуктом, если вы используете другие адаптеры питания, это может повредить устройство;
5. Если адаптер питания поврежден, пожалуйста, немедленно прекратите его использование и обратитесь в официальную службу послепродажного обслуживания для замены;
6. Продукт не подходит для людей с физическими, двигательными или умственными недостатками или отсутствием здравого смысла (включая детей), если только он не контролируется или не направляется другими лицами для обеспечения безопасного использования;
7. Во время работы, в случае повреждения или чрезмерной температуры и аномального шума двигателя, таких как перегрев корпуса, аномальный шум, запах и другие проблемы, пожалуйста, немедленно остановите пылесос и свяжитесь с официальным послепродажным обслуживанием;
8. Не смачивайте корпус пылесоса, в противном случае это может привести к возгоранию и поражению электрическим током из-за короткого замыкания;
9. Не перекрывайте вход и выход воздуха, чтобы избежать перегрева машины;
10. Не смачивайте щетку для пола водой, чтобы избежать перегрева машины;
11. Не встряхивайте и не стучите пылесосом, чтобы избежать попадания грязной воды в двигатель;
12. При обращении с пылесосом, пожалуйста, держите ее вертикально, чтобы избежать попадания сточных вод в двигатель;
13. Если резервуар для чистой воды и резервуар для грязной воды не установлены на месте, не используйте пылесос;
14. Продукт подходит только для использования в домашних условиях, а не в промышленных условиях или на открытом воздухе;
15. Продукт подходит для твердого пола в домашних условиях, таких как мраморный пол, деревянный пол, плиточный пол, пол из цельного дерева и композитный пол;

Инструкция по технике безопасности

16. Во избежание пожара не используйте пылесос для очистки окурков, спичек и других неизвестных источников тепла.
17. Не используйте пылесос для очистки легковоспламеняющихся, взрывоопасных или сильно летучих жидкости, такие как бензин, керосин, краска и духи, которые могут вызвать короткое замыкание или взрыв;
18. Не используйте устройство для очистки тонера или цветной краски, используемого в лазерном принтере или копировальном аппарате, чтобы избежать пожара или взрыва;
19. Не используйте пылесос для очистки острых предметов, таких как осколки стекла, кнопки, гвозди, зажимы, камни и другие предметы, чтобы избежать повреждения;
20. Не используйте продукт для очистки пигмента, краски, крема для обуви и других сильно окрашенных пятен;
21. Не используйте продукт для очистки вспененной жидкости, чтобы избежать повреждения двигателя;
22. Храните чистящий раствор в недоступном для детей месте;
23. Пожалуйста, следуйте инструкциям по использованию чистящего раствора;
24. Не добавляйте спирт в емкости с чистой водой.

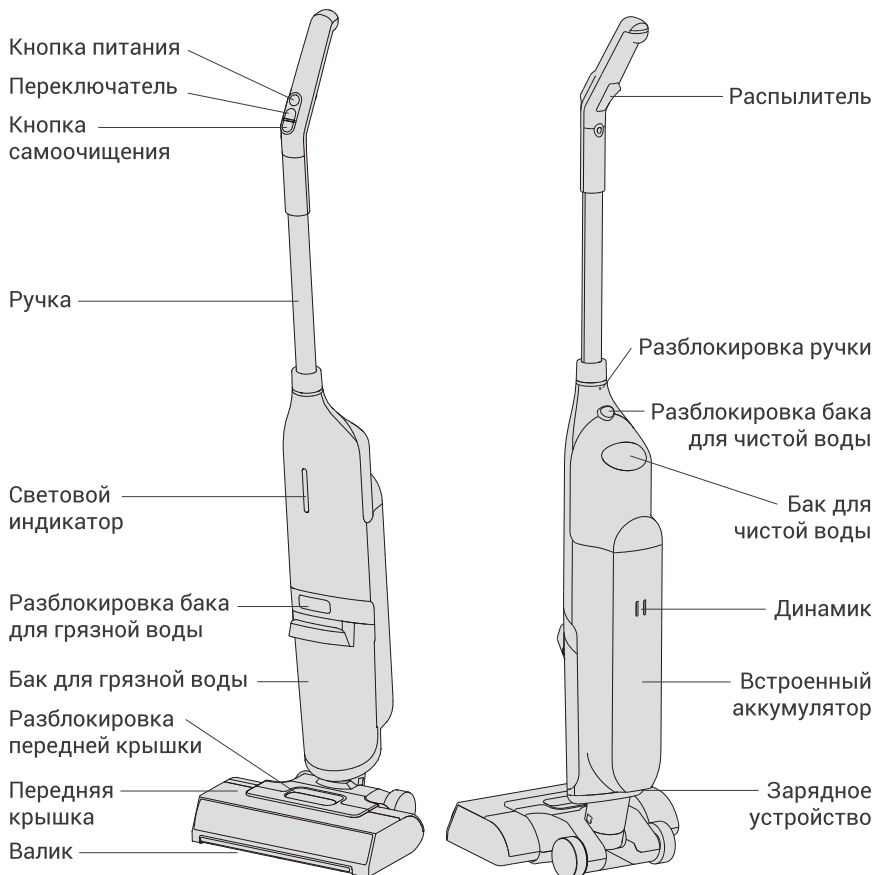


- Во избежание поражения электрическим током, пожалуйста, не передавливайте шнур питания во время использования устройства.
- Убедитесь, что части тела или крупные предметы, такие как одежда и т.д., находятся далеко от валика.



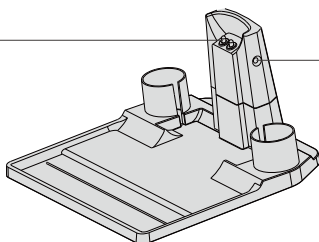
Информация об устройстве

Корпус устройства



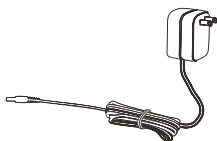
Док-станция

Зарядный контакт



Разъем питания

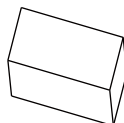
Комплектация



Адаптер питания

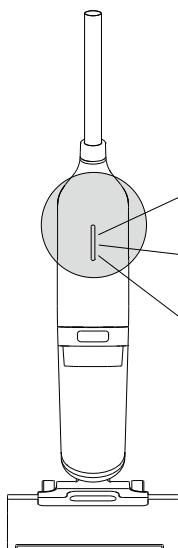


Руководство пользователя



Губчатый фильтр

Отображение статуса устройства



Зелёный

Горит –

Полностью заряжен
Авто
Мощный режим
Уровень заряда > 40%

Оранжевый

Горит –

10% < Уровень заряда < 40%

Медленно мигает –
Заряжается

Красный

Горит –

Низкий заряд аккумулятора

Мигает –

Предупреждение об ошибке

Информация об устройстве

Отображение статуса устройства

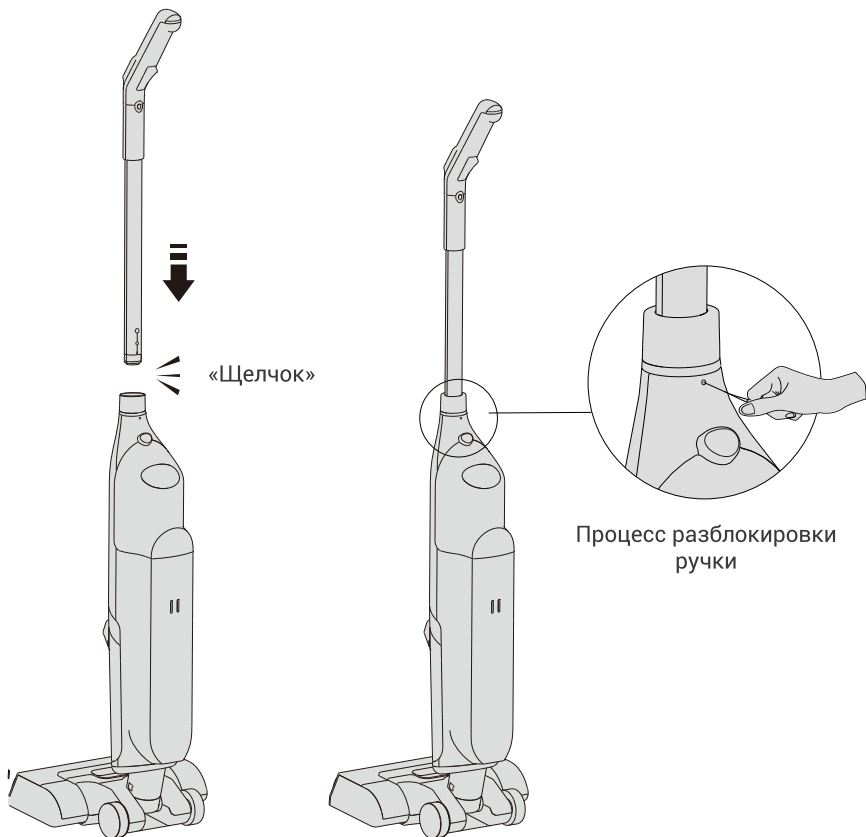
Статус устройства	Статус светового индикатора
Низкий заряд аккумулятора	Горит красным.
Полная зарядка	Горит зеленым.
Перегрев аккумулятора	Издает звуковой сигнал, красный индикатор включается и гаснет через 5 секунд.
Защита от короткого замыкания	Издает звуковой сигнал, красный индикатор мигает и гаснет через 5 секунд.
Заряжается	Оранжевый индикатор мигает, но медленно.
Опустошить резервуар для чистой воды	Дважды проведите трансляцию "Нехватка чистой воды".
Бак для грязной воды переполнен	Передача "Please empty the dirty water tank", и красный индикатор гаснет после мигания в течение 5 секунд.
Ошибка насоса	Звуковой сигнал, и красный индикатор гаснет после мигания в течение 15 секунд.
Ошибка импеллера	Издает звуковой сигнал, красный индикатор мигает и гаснет через 10 секунд.
Ошибка валика	Трансляция "Пожалуйста, проверьте главную щетку", и красный свет гаснет после мигания в течение 5 секунд.
Ошибка зарядки	Издает звуковой сигнал, красный индикатор включается и гаснет через 10 секунд.
Уровень заряда > 40%	Зелёный.
10% < Уровень заряда < 40%	Оранжевый.
Уровень заряда < 10%	Красный «Низкий заряд аккумулятора».

Установка ручки

Как показано на рисунке 3-1, вставьте ручку в соответствующую верхнюю часть корпуса с креплениями для установки. После этого вы должны услышать «щелчок». Завершающий шаг показан на рисунке 3-2.

Извлечение ручки

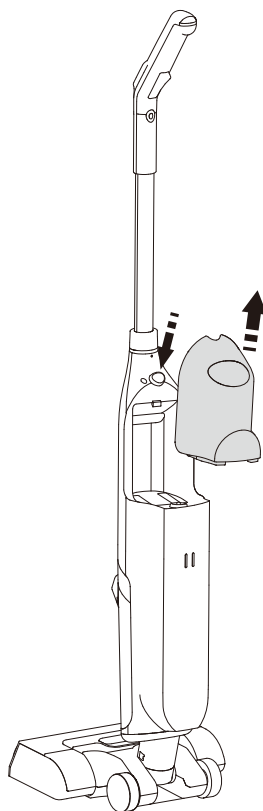
Просуньте подходящий по размеру предмет (например, бамбуковую палочку) в небольшое отверстие над кнопкой разблокировки ручки – так, как это показано на рисунке, после чего потяните ручку вверх.



Использование устройства

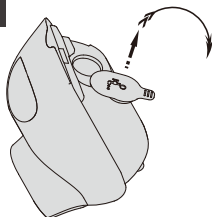
Пополнение бака для чистой воды

1



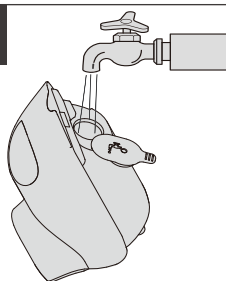
Нажмите на кнопку, чтобы вынуть бак для чистой воды.

2



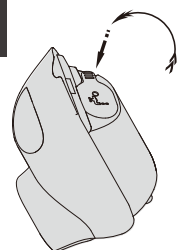
Чтобы открыть мягкую резиновую крышку, поднимите её и поверните по часовой стрелке.

3



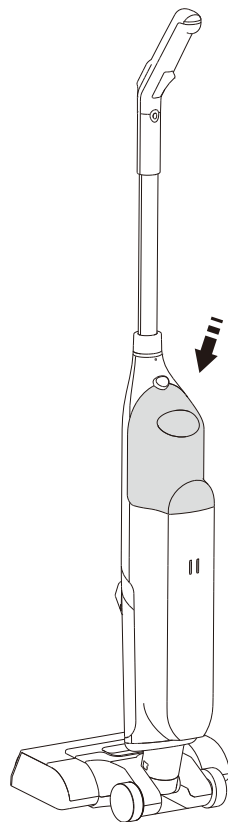
Добавьте чистой воды, но не больше, чем по линии указанного максимального объёма.

4



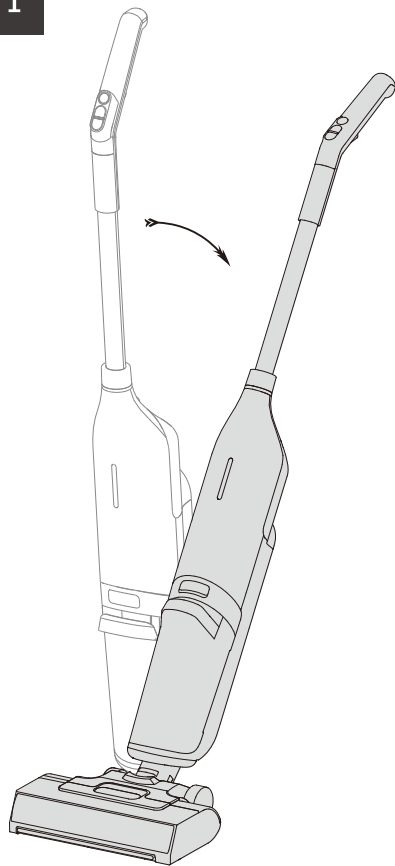
Чтобы закрыть мягкую резиновую крышку, поверните её против часовой стрелки и опустите.

5



Вставьте бак для чистой воды обратно в устройство. Вы должны услышать «щелчок».

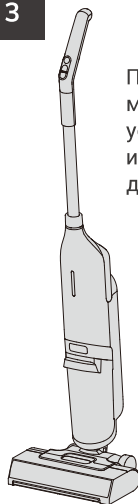
Мытьё полов

1

Пожалуйста, наклоните корпус устройства перед тем, как нажимать на кнопку питания.

2

- Нажмите на кнопку питания. По умолчанию мощность настраивается в рамках автоматического режима.
- Нажмите на кнопку питания ещё раз, чтобы остановить работу устройства;
- Нажмите на переключатель во время работы устройства, чтобы переключиться между «автоматической/мощной» скоростями.
- Нажмите и удерживайте кнопку распылителя для распыления воды. Отпустите кнопку, чтобы вода перестала распыляться.

3

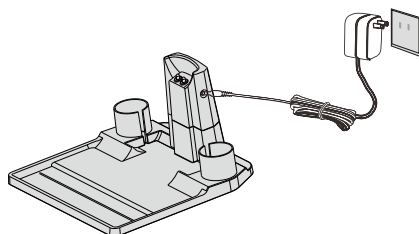
После использования вы можете поставить устройство вертикально или вернуть его на док-станцию.

Использование устройства

Зарядка

1

Подсоедините адаптер питания к док-станции, как это показано на рисунке, и подключите его к розетке.



2

Поставьте устройство на док-станцию, как это показано на рисунке.

Вставлять этой стороной



Теперь световой индикатор на корпусе загорится оранжевым, устройство войдёт в режим зарядки. Горящий зелёный индикатор указывает на то, что зарядка завершена (через 5 минут устройство перейдёт в спящий режим).

Самоочистление

Почистив устройство, верните его на док-станцию. В первую очередь опустошите бак для грязной воды и удостоверьтесь, что в устройстве достаточно воды. Нажмите на кнопку самоочистления. Устройство войдёт в режим самоочистления и остановится автоматически спустя минуту после окончания очистки и сушки.

Совет:

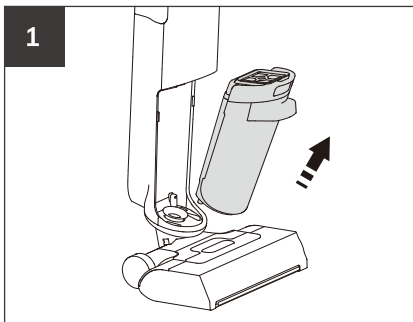
«Функция самоочистления» может быть выбрана только во время зарядки с уровнем заряда аккумулятора больше 10%.

Кнопка самоочистления



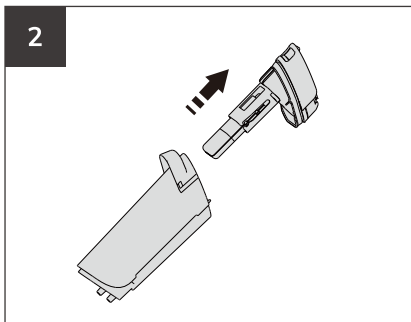
Очистка бака для грязной воды

1



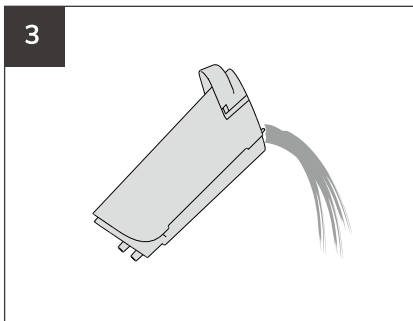
Нажмите на кнопку разблокировки бака для воды и вытащите бак.

2



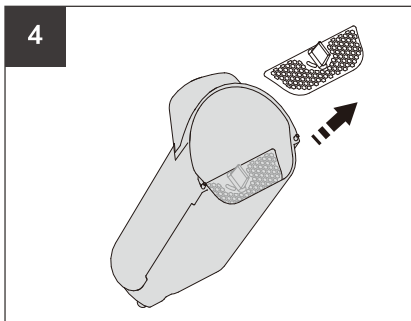
Вытащите крышку бака для грязной воды.

3



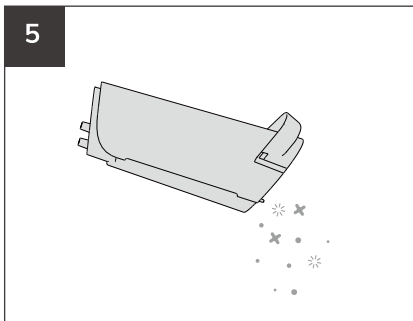
Вылейте грязную воду.

4



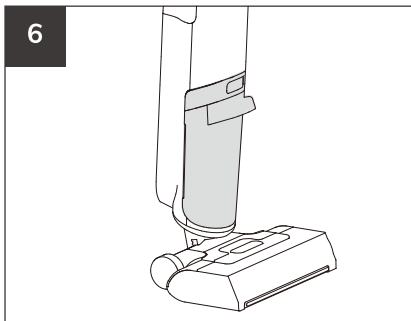
Вытащите держатель с фильтром.

5



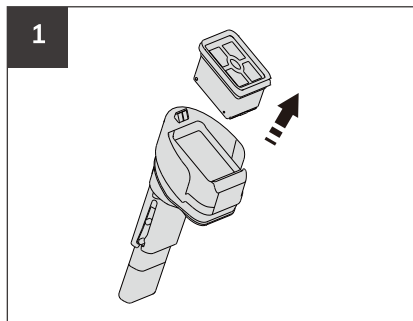
Выбросьте твёрдые отходы.

6

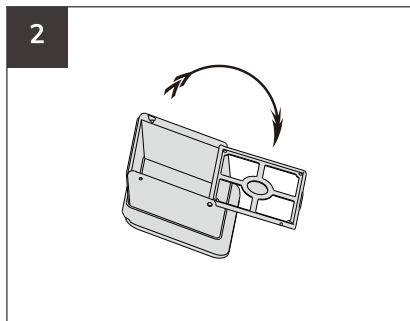


Закройте бак крышкой и поставьте его обратно в устройство. Вы должны услышать «щелчок».

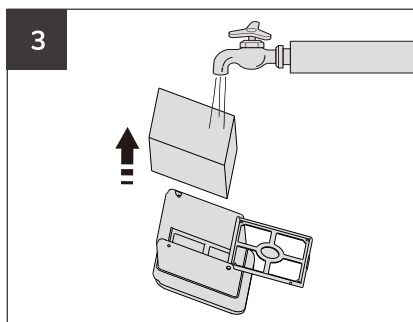
Извлечение и очистка губчатого фильтра бака для грязной воды



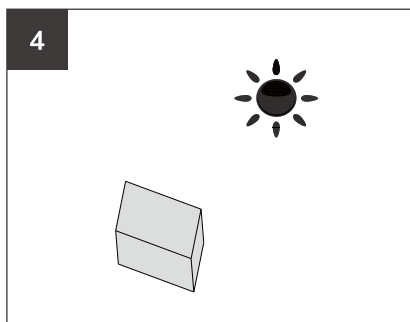
1
Вытащите держатель с губчатым фильтром из крышки бака для грязной воды.



2
Откройте крышку держателя.



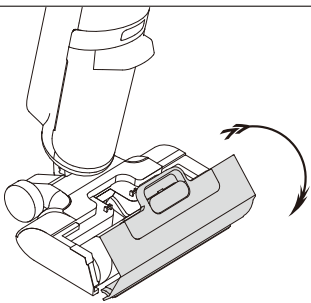
3
Вытащите губчатый фильтр, при помощи воды помойте его и держатель.



4
Помыв губчатый фильтр, высушите его, поместите обратно в держатель и закройте.

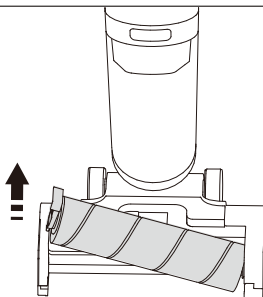
Очистка валика

1



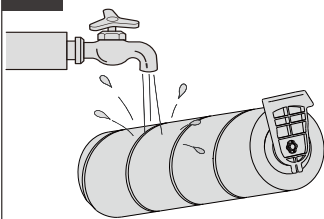
Нажмите на кнопку разблокировки передней крышки и снимите крышку.

2



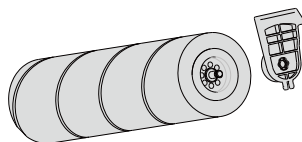
Поднимите держатель валика, чтобы вытащить валик.

3



Вручную помойте валик.

4



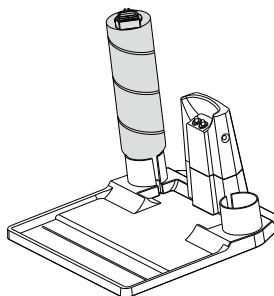
Откройте боковую крышку валика, чтобы убрать намотавшиеся волосы.

5



Стряхните воду с поверхности.

6



Чтобы просушить чистый валик, вы можете установить его на одну из сторон док-станции.

Технические характеристики

Название:	ILIFE Беспроводной пылесос для сухой и влажной уборки W90
Модель:	W90
Чистый вес:	4,3 кг
Общий вес:	7,5 кг
Ёмкость бака для грязной воды:	500 мл
Ёмкость бака для чистой воды:	700 мл
Размеры устройства:	255(Д)*280(Ш)*1193(В) мм
Размеры упаковки:	870(Д)*183(Ш)*328(В) мм
Номинальное напряжение:	DC 22.2 В
Мощность устройства:	150 Вт
Ёмкость аккумулятора:	3000 мА·ч
Параметры адаптера:	На входе: AC 100~240В 50/60 Гц На выходе: DC 28 В/0.6 А
Время зарядки	~6,5h

Устранение неисправностей

Если Беспроводной пылесос влажной и сухой уборки не работает должным образом, используйте информацию ниже для устранения неполадок.

Неисправность	Причины и решение
Устройство не работает.	<ol style="list-style-type: none"> 1. Низкий уровень заряда. Зарядите его прежде чем использовать. 2. Заблокирован вентиляционный канал и валик. Уберите посторонние предметы и заново запустите устройство. 3. Бак для грязной воды переполнен. Очистите бак!
Сниженная мощность всасывания в комбинации с необычными звуками.	<ol style="list-style-type: none"> 1. Вентиляционный канал и валик заблокированы посторонними предметами. Уберите их и заново запустите устройство. 2. Неправильно установлен бак для грязной воды. Проверьте его комплектацию и установите его заново. 3. Грязный губчатый фильтр в баке для грязной воды. Очистите фильтр! 4. Низкий уровень заряда аккумулятора. Зарядите устройство!
Во время зарядки не загорается световой индикатор	<ol style="list-style-type: none"> 1. Проверьте, правильно ли подключен адаптер питания. 2. Аккумулятор полностью зарядился и перешёл в спящий режим.

