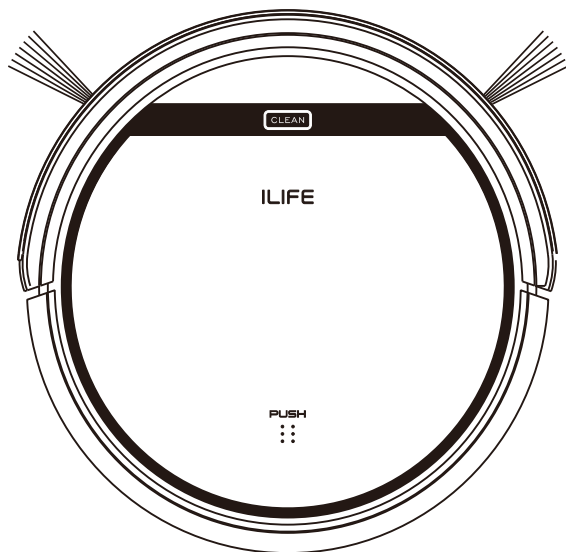


ILIFE

Робот-пылесос

Руководство пользователя

Модель: V50



Уважаемый покупатель,
Благодарим Вас за приобретение робота-пылесоса
ILIFE V50! Вы присоединились к миллионам
людей, доверяющим уборку роботам - наиболее
передовому способу уборки.

Пожалуйста, уделите несколько минут для прочтения
данного руководства, чтобы познакомиться с Вашим
роботом и узнать о наиболее эффективных способах
его использования. В случае возникновения проблем
свяжитесь с нашей службой поддержки и получите
помощь по интересующей вас проблеме.



ILIFE Сервисный центр



89299401228 (с понедельника по пятницу 9:00 - 18:00)

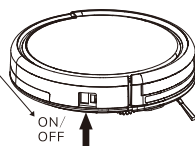


service_russia@iliferobot.com

Важные советы

Советы по использованию

- Перед использованием убедитесь, что кнопка питания робота включена. Изучите пространство, которое нужно убрать, и удалите все предметы, которые могут помешать роботу.
- Для достижения максимальной чистоты робот совершит несколько проходов по одному и тому же участку пола.
- Вращающиеся щетки могут изредка разбрасывать мелкие гранулы (собачий корм, наполнитель для кошачьего туалета), но в итоге пылесос втянет их в себя.
- Перед заменой боковых щеток проверьте соответствие маркировки «L» (левая)/«R» (правая) на щетках и днище робота.
- При установке времени в режиме часов или расписания изменения будут подтверждены звуковым сигналом робота. Если звукового сигнала нет, значит установки сохранить не удалось.
- Удаляйте содержимое контейнера для пыли. Вы можете заметить, что когда контейнер для пыли переполнен, робот хуже втягивает или даже разбрасывает мусор, несмотря на отсутствие какого-либо предупреждающего сигнала.



Для поддержания максимальной производительности

- Удаляйте содержимое контейнера для пыли и чистите фильтр после каждого использования.
- Нельзя мыть фильтр водой.
- Замените фильтр, как только увидите, что ваш V50 работает слабее и втягивает меньше мусора чем раньше.

Срок службы батареи

Для того, чтобы продлить срок службы батареи, поддерживайте максимальную производительность V50.

- Перед первым использованием зарядите робота в течение всей ночи.
- Выключите питание робота, если он не используется длительное время.
- Перезаряжайте робота при первой возможности. Ожидание перезарядки в течение нескольких дней может привести к повреждению батареи.
- Часто пользуйтесь роботом.

Предупреждение: Устройство содержит электронные компоненты. Не погружайте робота в жидкости и не брызгайте на него водой. Производите очистку исключительно сухой тканью.

Содержание

Инструкция по безопасности	1
Комплектация и элементы устройства	2
Основное устройство и аксессуары	2
Устройство робота	3
Зарядная док-станция	4
Пульт дистанционного управления	4
Состояние кнопки «CLEAN» «Уборка»	5
Работа пульта дистанционного управления	6
Работа устройства	8
Начало работы	8
Запуск/Пауза/Режим сна	9
Режим уборки по расписанию	9
Режим уборки	11
Обслуживание устройства	12
Очистка боковых щеток	12
Очистка контейнера для пыли и фильтра	12
Очистка датчиков	12
Очистка передних колес	13
Диагностика и устранение неполадок	14
Список кодов ошибок	14
Идентификация ошибок	15
Характеристики устройства	16

Инструкция по безопасности

Перед использованием данного устройства прочтите инструкцию по безопасности и соблюдайте общепринятые меры предосторожности.

- Перед использованием убедитесь, что кнопка питания робота включена.
- Выключите кнопку питания справа на корпусе устройства, если не пользуетесь роботом длительное время.

ПРЕДУПРЕЖДЕНИЕ

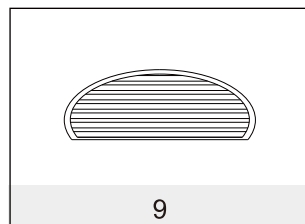
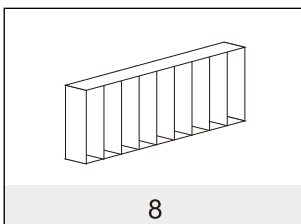
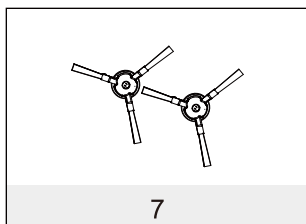
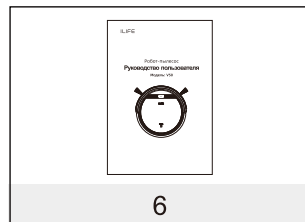
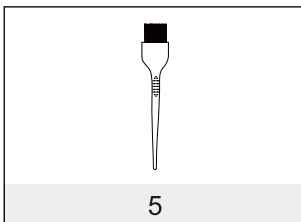
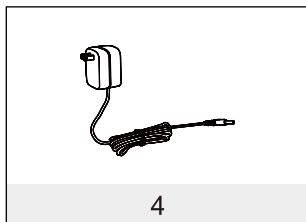
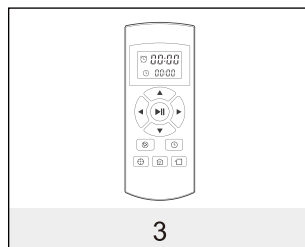
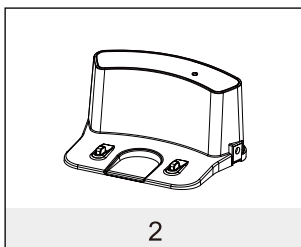
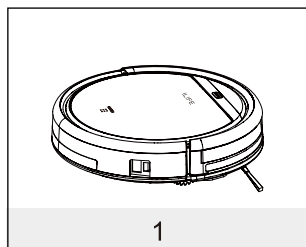
1. Только сертифицированный специалист может разбирать данное устройство.
Пользователям запрещено разбирать и производить ремонт данного устройства.
2. Используйте только адаптер питания, поставляемый производителем. Использование неподходящего адаптера может привести к поражению током, возгоранию или повреждению устройства.
3. Не касайтесь кабеля питания, вилки или адаптера мокрыми руками.
4. Избегайте втягивания и защемления одежды или частей тела колесами робота.
5. Не располагайте робота вблизи сигарет, зажигалок, спичек и других легковоспламеняющихся предметов.
6. При необходимости проводите очистку устройства после того, как завершится процесс зарядки.
7. Не перегибайте и не подвергайте кабель питания воздействию тяжелых или острых предметов.
8. Данное устройство следует применять исключительно внутри помещений. Не используйте его на улице.
9. Не садитесь на данное устройство и не ставьте другие объекты сверху.
10. Не используйте данное устройство в мокрой или влажной обстановке (где присутствует любая жидкость).
11. Перед использованием освободите поверхность пола от хрупких предметов, кабелей, изделий из ткани, бумаги, штор и других объектов, которые могут быть затянuty внутрь устройства.
12. Не ставьте устройство туда, откуда оно легко может упасть (столы, стулья и т.п.).
13. Отключайте питание устройства, если вы не пользуетесь им длительное время.
14. Перед использованием убедитесь, что адаптер питания правильно подключен к розетке.
15. Предупредите жильцов дома о работе устройства, чтобы избежать его случайного выключения.
16. Устройство может не преодолеть подъем высотой более 10мм.
17. Пользуйтесь устройством при температуре от -10° до 40°C и не размещайте его в окружающей обстановке с высокой температурой.
18. Батарею следует удалить до того, как она полностью выйдет из строя.
19. Перед удалением батареи отключите устройство от сети электропитания.
20. Из соображений безопасности старую батарею следует утилизировать.

ПРИМЕЧАНИЕ: Убедитесь, что дети, люди с ограниченными физическими способностями или психическими недостатками пользуются данным устройством под присмотром другого человека.

Комплектация и элементы устройства

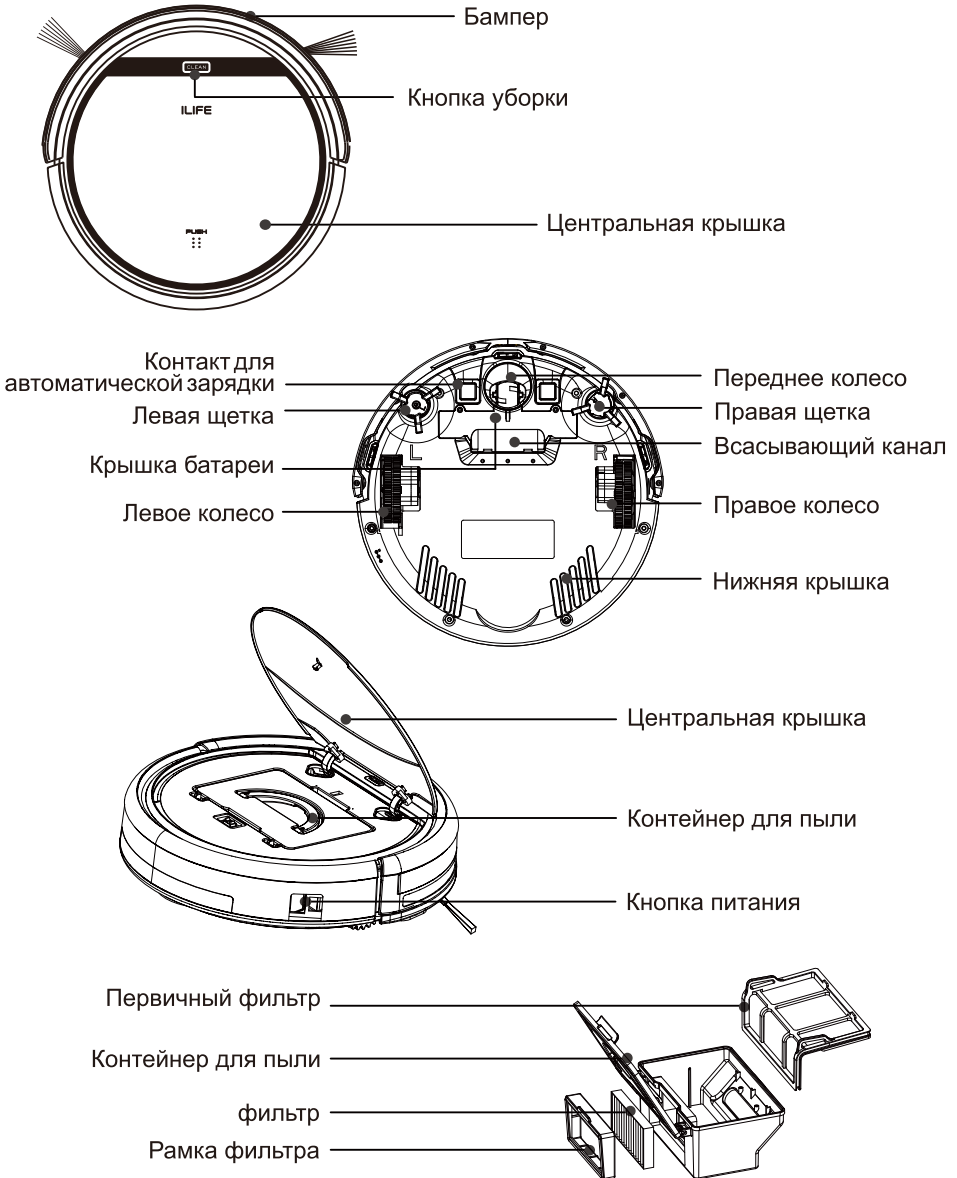
Основное устройство и аксессуары

№	Описание	Кол-во
1	Основное устройство	1
2	Зарядная док-станция	1
3	Пульт дистанционного управления (без батареек)	1
4	Адаптер питания	1
5	Инструмент для очистки	1
6	Руководство пользователя	1
7	Запасные боковые щетки	2
8	Запасной фильтр	2
9	Тряпка	1



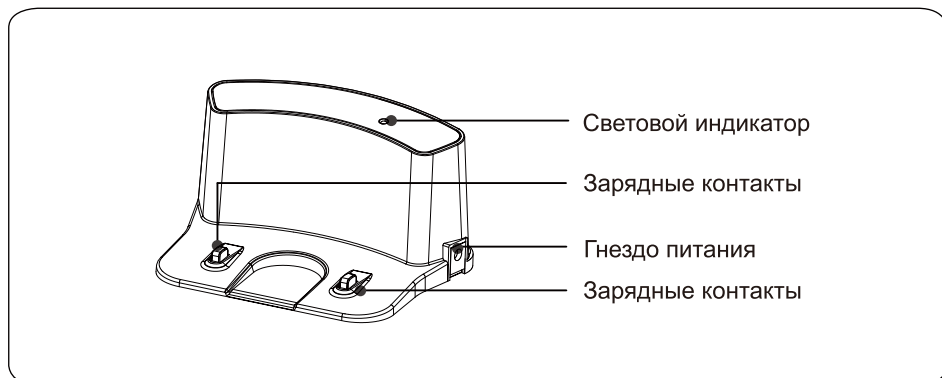
Комплектация и элементы устройства

Устройство робота

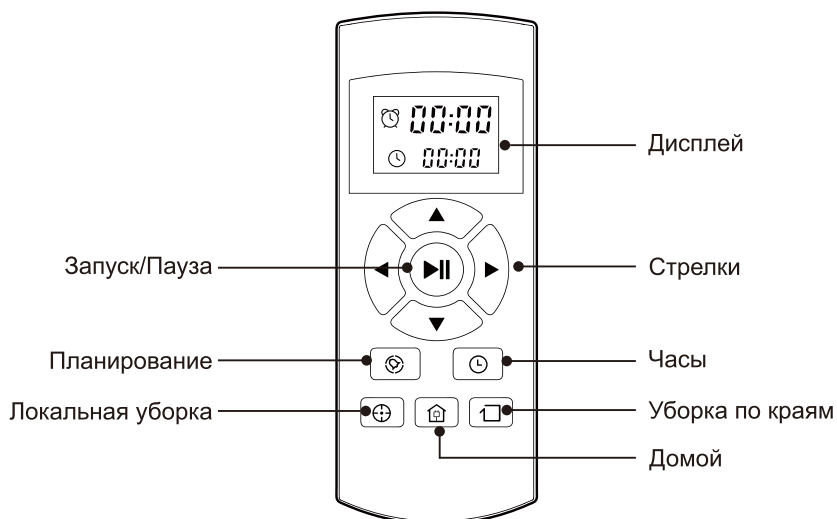


Комплектация и элементы устройства

Зарядная док-станция



Пульт дистанционного управления



Комплектация и элементы устройства

Состояние кнопки «CLEAN» «Уборка»

Состояние робота	Цветовая индикация
Идет зарядка	Постепенно загораются все индикаторы
Зарядка завершена	Все индикаторы выключены
В выбранном режиме	Медленно мигают все индикаторы
Ошибка робота	Мигают все индикаторы
Батарея разряжена	Мигают средние индикаторы
В домашнем режиме	Медленно мигают все средние индикаторы
В режиме уборки	Средние индикаторы непрерывно светятся
В режиме уборки по краям	Средние индикаторы непрерывно светятся, а нижние индикаторы мигают
В режиме локальной уборки	Средние индикаторы непрерывно светятся, а верхние индикаторы мигают

Комплектация и элементы устройства

Работа пульта дистанционного управления

1. "▶||" Запуск/Пауза

- Нажмите эту кнопку, чтобы запустить процесс уборки в выбранном режиме.
- Нажмите эту кнопку, чтобы остановить робота во время уборки.
- Нажмите эту кнопку, чтобы переключиться из режима сна в выбранный режим.

2. Стрелки

А. "▲" Кнопка :

- Нажмите эту кнопку, чтобы увеличить число в режиме установки времени или назначения расписания уборки.
- Нажмите эту кнопку, чтобы дать роботу команду двигаться вперед в выбранном режиме.
- Робот остановится при соприкосновении с любым объектом.

В. "▼" Кнопка :

- Нажмите эту кнопку, чтобы уменьшить число в режиме установки времени или назначения расписания уборки.
- Нажмите, чтобы дать роботу команду двигаться назад на короткое расстояние в выбранном режиме.

С. "◀" Кнопка :

- Нажмите эту кнопку, чтобы переключиться с часов на минуты в режиме установки времени или назначения расписания уборки.
- Нажмите эту кнопку, чтобы робот повернул влево.

Д. "▶" Кнопка :

- Нажмите эту кнопку, чтобы переключиться с часов на минуты в режиме установки времени или назначения расписания уборки.
- Нажмите эту кнопку, чтобы робот повернул вправо.

3. "⊙" Планирование

- Находясь в выбранном режиме, нажмите эту кнопку, чтобы войти в режим расписания.
- Нажмите эту кнопку, чтобы подтвердить назначение в режиме расписания.

4. "⌚" Часы

- Находясь в выбранном режиме, нажмите эту кнопку, чтобы войти в режим часов.
- Нажмите эту кнопку, чтобы подтвердить изменения в режиме часов.

5. "🏠" Домой

Нажмите эту кнопку, чтобы вернуть робота в зарядную док-станцию.

6. "□" Уборка по краям

Нажмите эту кнопку, чтобы робот начал уборку вдоль стен.

Комплектация и элементы устройства

Работа пульта дистанционного управления

7. "⊕" Локальная уборка

Нажмите эту кнопку, чтобы робот начал локальную уборку.

8. 🕒 00:00 Показывает назначенное время уборки по расписанию.

9. 🕒 00:00 Показывает местное время

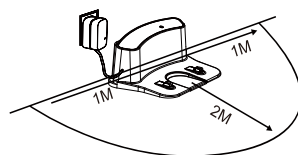
Примечание:

1. Установите в пульт дистанционного управления две батарейки типа AAA.
2. Вытащите батарейки из пульта дистанционного управления, если устройство не используется длительное время.

Работа устройства

1. Начало работы

- 1>. Расположите зарядную док-станцию и подключите адаптер питания, световой индикатор на док-станции начнет непрерывно светиться.



1>

Примечание: Расположите зарядную док-станцию у стены и уберите препятствия на расстоянии около 1 м по бокам и 2 м спереди.

- 2>. Подключите сетевой шнур к гнезду питания - загорится дисплей.
(Если в течение 15 секунд не будет получена команда, робот перейдет в режим сна)

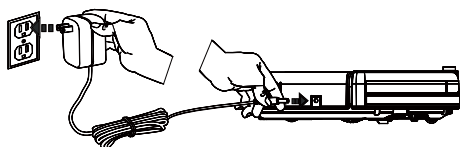
Примечание:

- А. Подключите к розетке.
- Б. При отключенном питании все расписание уборки будет потеряно.

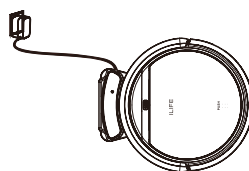
Внимание: Перед зарядкой робота убедитесь, что питание включено, иначе робот не сможет зарядиться.

3>. Заряжайте робота одним из способов:

- А. Подключите к розетке.
- Б. Нажмите кнопку «Домой» на пульте дистанционного управления, чтобы вернуть робота в док-станцию для подзарядки.



А



В

Для продления срока службы батареи:

- А. Перед первым использованием поставьте робота заряжаться на ночь.
После окончания зарядки дисплей выключится.
- Б. При обычной эксплуатации всегда держите робота на подключенной к электросети зарядной док-станции.
- В. Если робот не используется длительное время, полностью зарядите его, выключите питание и храните в прохладном и сухом месте.

4>. Автоматическая зарядка

Робот автоматически вернется в док-станцию при низком заряде батареи.

Работа устройства

2. Запуск / Пауза / Режим сна

Режим сна: Робот не работает, световой индикатор рядом с главной кнопкой не горит, питание включено.

Выбранный режим: Робот не работает, световые индикаторы рядом с главной кнопкой мигают.

Режим уборки: Робот не работает, световые индикаторы рядом с главной кнопкой включены.

1>. Запуск

А. Убедитесь, что питание включено.

Б. Нажмите кнопку «CLEAN» «Уборка» на корпусе робота, или кнопку на пульте дистанционного управления, чтобы начать уборку.

Примечание: Если робот находится в режиме сна, нажмите кнопку «CLEAN» «Уборка», чтобы вернуть робота в активный режим. Затем повторно нажмите кнопку «CLEAN», и робот автоматически начнет уборку.

2>. Пауза

Нажмите кнопку «CLEAN» «Уборка» на корпусе робота, или кнопку на пульте дистанционного управления, чтобы переключить робота из режима уборки в выбранный режим.

Примечание: Когда робот находится на паузе, нажмите кнопку «CLEAN» «Уборка», чтобы он продолжил уборку.

3>. Режим сна

Чтобы перевести робота из выбранного режима в режим сна:

А. Удерживайте кнопку «CLEAN» «Уборка» на корпусе робота в течение 3 секунд.

Б. Робот автоматически перейдет в режим сна, если не получит команду в течение 15 сек.

3. Режим уборки по расписанию

Вы можете запланировать уборку, чтобы робот мог начать уборку в выбранное время.

Примечание: Помните, что после замены батарейки пульта дистанционного управления необходимо установить время часов и назначить время уборки. После того, как вы установите время на часах, любая программа уборки по расписанию даст роботу команду работать по расписанию.

Установка времени

1. Направьте пульт дистанционного управления на робота (убедитесь, что питание включено)

2. Нажмите кнопку «Часы» и с помощью стрелок установите нужное время.

3. Нажмите кнопку «Часы» для сохранения изменений. Для отмены расписания необходимо выключить робота.

Работа устройства

Установка расписания

Робот всегда будет работать в установленное расписанием время, пока не будет отключена кнопка питания робота.

- 1.Наведите пульт дистанционного управления на робота.
- 2.Нажмите кнопку «Планирование» и с помощью стрелок установите расписание.
- 3.Нажмите кнопку «Планирование» для сохранения изменений. Для отмены расписания необходимо выключить робота.

Примечание:

При установке времени в режиме часов или расписания изменения будут подтверждены звуковым сигналом робота. Отсутствие звукового сигнала означает, что ваши настройки не были сохранены.

Работа устройства

4. Режим уборки

1>. Автоматическая уборка

Робот будет автоматически убирать комнату в соответствии с обстановкой.

Примечание:

Нажмите кнопку «CLEAN» «Уборка» на корпусе робота или на пульте дистанционного управления, чтобы начать автоматическую уборку.

2>. Локальная уборка

- А. Нажмите кнопку локальной уборки на пульте дистанционного управления, когда робот работает. Робот будет кружиться вокруг точки и вернется в режим автоматической уборки, когда локальная уборка завершится.
- Б. Нажмите кнопку локальной уборки на пульте дистанционного управления, когда робот находится в выбранном режиме, и робот начнет кружиться вокруг точки. Когда локальная уборка завершится, робот вернется в выбранный режим.

3>. Уборка по краям

Поместите робота рядом с краем (стеной) и нажмите кнопку «Уборка по краям» для начала программы уборки.

Примечание:

Уборка по краям автоматически завершится, когда робот не сможет найти никакой стены. Также вы можете вручную остановить уборку по краям, нажав кнопку «CLEAN» «Уборка».

Обслуживание устройства

1. Очистка боковых щеток

Очистите боковые щетки, когда на них скопится грязь, или замените, если они поломаны.

Примечание: Перед заменой боковых щеток проверьте соответствие маркировки «L» (левая) / «R» (правая) на щетках и днище робота.

2. Очистка контейнера для пыли и фильтра

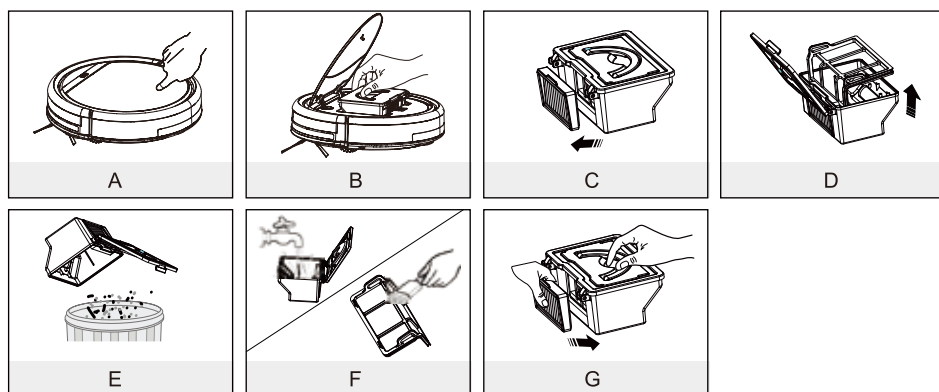
Удаляйте содержимое контейнера для пыли и очищайте его после каждого использования в нижеприведенной последовательности.

Примечание:

Вытащив контейнер для пыли проверьте, нет ли посторонних предметов во всасывающем канале, и очистите его. Чистите фильтр после 15-30 дней использования. Замените его не более, чем через 6 месяцев использования.

Перед установкой фильтр и первичный фильтр должны быть сухими.

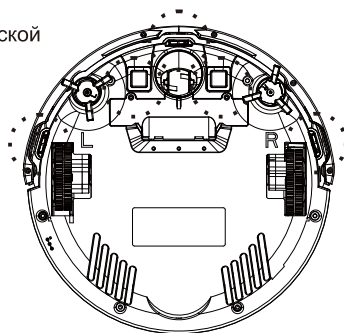
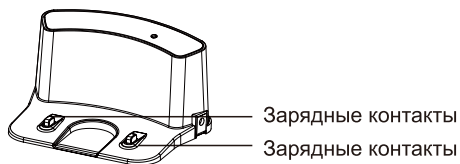
При необходимости фильтр и первичный фильтр можно заменить.



3. Очистка напольных датчиков и контактов автоматической подзарядки

Легко протрите окошко датчика и контакты автоматической подзарядки мягкой сухой тканью.

Примечание: Зарядные контакты док-станции нужно очищать в случае загрязнения.

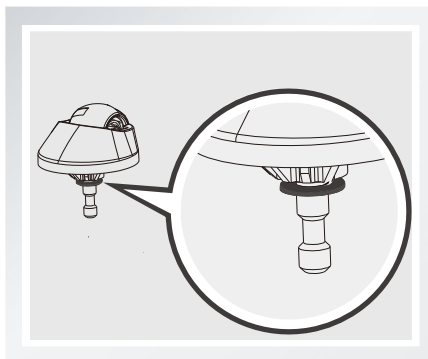
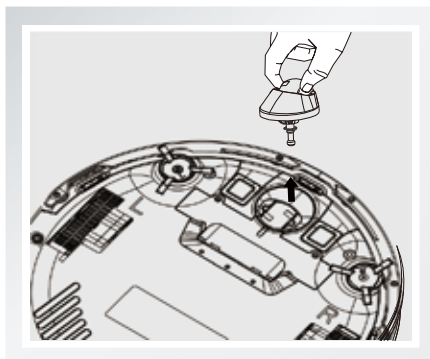


Обслуживание устройства

4. Очистка передних колес

Когда в переднем колесе есть посторонние предметы, это влияет на производительность очистки, пожалуйста, очистите его следующим образом:

- (1) Потяните колесо вертикально вверх и очистите его. Обратите внимание на положение прокладки.
- (2) Следует убедиться в том, что после очистки переднего колеса прокладка установлена правильно.



Диагностика и устранение неполадок

1. Список кодов ошибок

Если у робота возникают рутинные трудности, он оповестит вас об этом при помощи звукового сигнала или странных движений.

- Короткий звуковой сигнал

№	Звуковой сигнал	Причина	Решение
01	•	Колеса или боковые щетки не работают	Проверьте колеса или боковые щетки
02	• •	Ошибка напольных датчиков или датчиков бампера	Очистите напольный датчик, легонько встряхните бампер и проверьте его на
03	• • •	Робот застрял	Переместите робота и запустите еще раз.

Примечание:

Если все вышеперечисленные решения не помогли, сделайте следующее.

- 1.Перезагрузите робота, выключив и повторно включив кнопку питания.
- 2.Если перезагрузка не помогла, отошлите робота продавцу для ремонта.

Диагностика и устранение неполадок

2. Идентификация ошибок

Идентификация ошибок	Вероятная причина	решение
Вращается на месте	Боковое колесо робота V50 заклинило	Очистите боковые колеса робота от волос и мусора. Надавите на них и отпустите, а затем убедитесь, что они свободно вращаются. Запустите робота V50 на новое место.
Постоянно едет назад	Напольный датчик загрязнен или сломан.	Осмотрите и очистите напольные датчики робота V50.
Постоянно врезается в препятствие	Бампер находится в зажатом состоянии	Чтобы освободить бампер от мусора, который, вероятно, застрял под ним, нужно либо быстро и легко постучать по бамперу робота V50 10-20 раз, либо ослабить винт бампера.
Непродолжительное время работы	Емкость батареи уменьшается. Батарея не заряжается полностью.	Замените батарею. Зарядите робота.
Световой индикатор «CLEAN» не горит во время зарядки	В гнездо адаптера питания попала шерсть или нечто похожее. Нет контакта с батареей робота	Очистите гнездо и проверьте наличие контакта между адаптером питания и батареей.
Уменьшилось всасывание мусора и грязи	фильтр загрязнен или мокрый.	Очистите фильтр или замените его.
Разбрасывает мусор	Контейнер для пыли переполнен.	Удалите содержимое контейнера для пыли.
Робот не начал уборку автоматически в запланированное время.	Настройки программы уборки по расписанию не были сохранены. Функция работы по расписанию отменяется, когда вы перезагружаете робота. Робот отключен. Низкий заряд аккумулятора робота. Компоненты робота заблокированы мусором.	Сбросьте функцию уборки по расписанию и включите робота. Держите робота заряженным и в док-станции, чтобы иметь полную батарею и быть готовым к работе в любое время. Выключите робота, переверните его и очистите контейнер для пыли. Очистите боковые щетки и основную щетку.

Характеристики устройства

Классификация	Наименование	Детали
Механические характеристики	Диаметр	300 мм
	Высота	81 мм
	Вес	2,24 кг
Электрические характеристики	Напряжение/Мощность	14,4В-14,8В/22Вт
	Тип Аккумулятора	Цилиндрическая Литиевая Батарея
Рабочие характеристики	Объем контейнера для пыли	0,3 л
	Тип зарядки	Автоматическая зарядка/ручная зарядка
	Режим уборки	Авто, локальная, по краям, по расписанию
	Длительность зарядки	Около 200-350 мин
	Длительность уборки	До 100-120 мин
Тип кнопки на корпусе устройства		Сенсорная кнопка

Примечание: Температура хранения устройства от -10° до 40°С.



