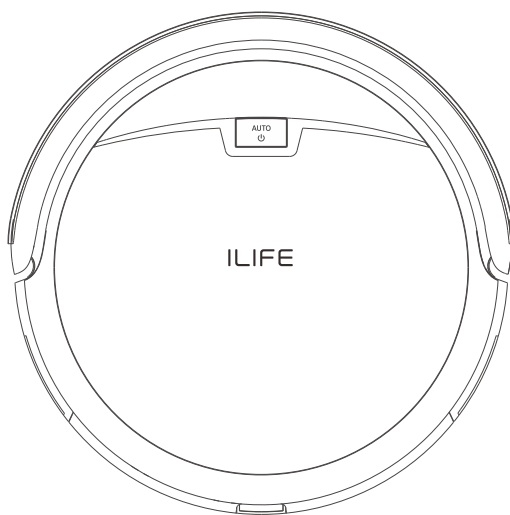


ILIFE



Робот-пылесос

Руководство пользователя

Уважаемый покупатель,
Благодарим Вас за приобретение робота-пылесоса ILIFE A4s!
Вы присоединились к миллионам людей, доверяющим уборку роботам - наиболее передовому способу уборки.

Пожалуйста, уделите несколько минут для прочтения данной инструкции, чтобы познакомиться с вашим роботом и узнать о наиболее эффективных способах его использования. В случае возникновения проблем свяжитесь с нашей службой поддержки или посетите наш сайт www.iliferobot.com для получения подробной информации.

Присоединяйтесь к нам на Facebook или Twitter, чтобы воспользоваться эксклюзивными преимуществами:
-Получайте поддержку касательно специфики вашего робота, включающую в себя ответы на часто задаваемые вопросы, советы по техническому обслуживанию, демонстрационные ролики, чат онлайн-поддержки и многое другое.
-Получайте новости о новых продуктах и другую полезную информацию. Будьте первым, кто узнает о наших новых роботах, эксклюзивных скидках и специальных предложениях.

Присоединяйтесь к нам на
Facebook: facebook.com/iliferobotics
Twitter: twitter.com/ILIFEROBOTUS

Наслаждайтесь непревзойденной чистотой каждый день вашей жизни!
С наилучшими пожеланиями,
ILIFE Innovation

ILIFE Сервисный центр

Россия

 **89299401228** (Mon-Fri: 9:00 - 18:00)

 service_russia@iliferobot.com

Другие страны

 support@iliferobot.com

Важные советы



A4s содержит электронные компоненты. Не погружайте робота в жидкость и не брызгайте на него водой. Производите очистку исключительно сухой тканью.

Для эффективного использования

- Разместите зарядную док-станцию на свободном пространстве у стены. Не размещайте док-станцию рядом с дверью или лестницей.
- Перед использованием уберите с пола лишние предметы (провода, барные стулья и т.п.).
- Чтобы очистить поверхность с высокой концентрацией пыли, выберите режим MAX.

Для поддержания максимальной производительности

- Дважды в неделю снимайте основную (щетинную) щетку и очищайте ее направляющие, а также саму щетку с обеих сторон. (См. рис. 1)
- Дважды в неделю при помощи отвертки снимайте переднее колесо и очищайте ось и полость ниши колеса. (См. рис. 2)
- После каждой уборки удаляйте содержимое контейнера для пыли, а также очищайте щетинную щетку и фильтр. Ежемесячно заменяйте фильтр на новый.

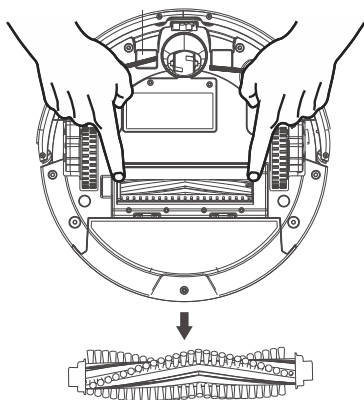


Рисунок 1

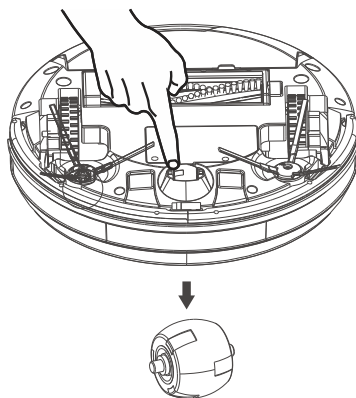


Рисунок 2

Содержание

Инструкция по безопасности	4
Комплектация и элементы устройства	6
Основное устройство и аксессуары	6
Устройство робота	7
Зарядная док-станция	8
Состояние кнопки «Уборка»	8
Пульт дистанционного управления	9
Работа устройства	11
Начало работы	11
Запуск/Пауза/Режим сна	12
Режим уборки по расписанию	13
Режим уборки	14
Обслуживание устройства	15
Очистка боковых щеток	15
Очистка контейнера для пыли и фильтра	15
Очистка напольных датчиков и автоматической зарядки	16
Очистка передних колес	16
Диагностика и устранение неполадок	17
Характеристики устройства	19

Инструкция по безопасности

Перед использованием данного устройства прочтите инструкцию по безопасности и соблюдайте общепринятые меры предосторожности.

- Внимательно прочтите руководство перед использованием устройства.
- Сохраните данное руководство.
- Любые действия, не соответствующие описанным в этом руководстве, могут причинить вред человеку или данному устройству.

ПРЕДУПРЕЖДЕНИЕ

1. Только сертифицированный специалист может разбирать данное устройство. Пользователям запрещено разбирать и производить ремонт устройства.
2. Используйте только адаптер питания, поставляемый производителем. Использование неподходящего адаптера может привести к поражению током, возгоранию или повреждению устройства.
3. Не касайтесь кабеля питания, вилки или адаптера мокрыми руками.
4. Избегайте втягивания и защемления одежды или частей тела колесами робота.
5. Робот не должен находиться вблизи сигарет, зажигалок, спичек и других легковоспламеняющихся предметов.
6. При необходимости проводите очистку устройства после того, как завершится процесс зарядки.
7. Не перегибайте кабель питания и не подвергайте его воздействию тяжелых или острых предметов.
8. Данное устройство следует применять исключительно внутри помещений. Не используйте его на улице.
9. Не садитесь на данное устройство и не ставьте другие объекты сверху.
10. Не используйте данное устройство в мокрой или влажной обстановке (где присутствует любая жидкость).
11. Перед использованием уберите все хрупкие предметы (изделия из стекла, ткани, осветительные приборы и т.д.), а также предметы, которые могут запутаться в щетках или попасть во всасывающий канал (провода, одежда, бумага, занавески, шторы и т.д.).
12. Не ставьте устройство туда, откуда оно легко может упасть (столы, стулья и т.п.).
13. Отключайте устройство при транспортировке, или когда вы не пользуетесь им длительное время.
14. Перед использованием убедитесь, что адаптер питания правильно подключен к розетке. В противном случае батарея может быть повреждена.
15. Предупредите жильцов дома о работе устройства, чтобы избежать его случайного выключения.

Инструкция по безопасности

16. Не включайте устройство, если контейнер для пыли заполнен.
17. Используйте устройство при температуре от -10° до 50°C .
18. Не пользуйтесь данным роботом при высокой температуре окружающей среды.
19. Батарею следует удалить до того, как она полностью выйдет из строя.
20. Перед удалением батареи отключите устройство от сети электропитания.
21. Из соображений безопасности старую батарею следует утилизировать.
22. Для замены используйте батарею, одобренную производителем.
Не устанавливайте неподходящие батареи.

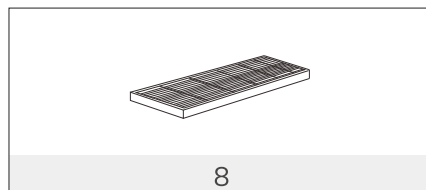
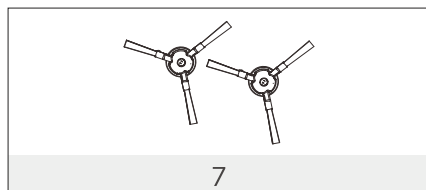
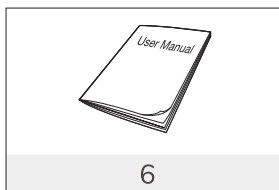
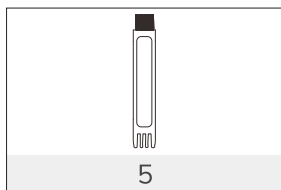
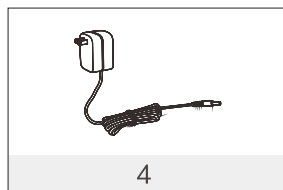
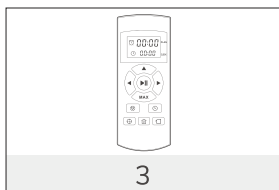
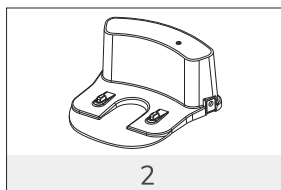
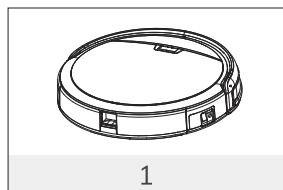


ПРИМЕЧАНИЕ: Данное изделие не может самостоятельно использоваться детьми, людьми с психическими недостатками, а также людьми с недостаточными соответствующими знаниями и опытом.

Комплектация и элементы устройства

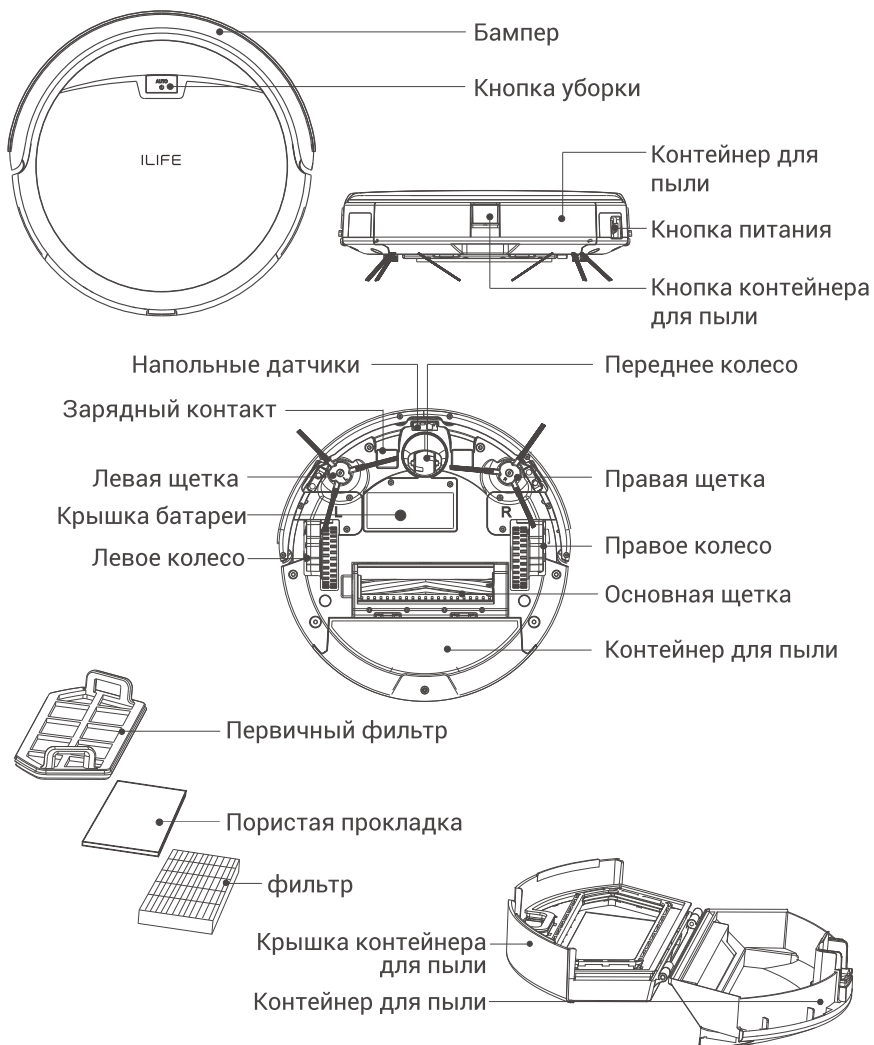
Основное устройство и аксессуары

№	Описание	Кол-во
1	Основное устройство	1
2	Зарядная док-станция	1
3	Пульт дистанционного управления (без батареек)	1
4	Адаптер питания	1
5	Инструмент для очистки	1
6	Руководство пользователя	1
7	Запасные боковые щетки	2
8	Запасной фильтр	1



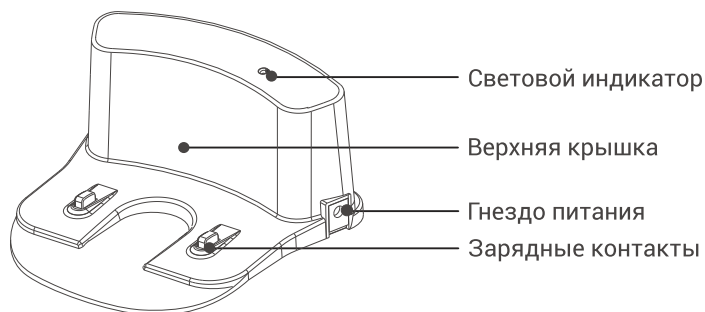
Комплектация и элементы устройства

Устройство робота



Комплектация и элементы устройства

Зарядная док-станция



Состояние кнопки «Уборка»

Состояние робота	Цветовая индикация
Идет зарядка	Мигает оранжевым цветом
Зарядка завершена	Цветовой индикатор выключен
В выбранном режиме	Мигает зеленым цветом
Ошибка робота	Непрерывное красное свечение
Батарея разряжена	Непрерывное оранжевое свечение
В режиме уборки	Непрерывное зеленое свечение

Комплектация и элементы устройства

Пульт дистанционного управления

1 "▶||" Уборка

- Нажмите эту кнопку, чтобы запустить процесс уборки в выбранном режиме.
- Нажмите эту кнопку, чтобы остановить робота во время уборки.
- Нажмите эту кнопку, чтобы переключиться из режима сна в выбранный режим.

2 Стрелки

A. "▲" Кнопка:

- Нажмите эту кнопку, чтобы увеличить число в режиме установки времени или назначения расписания уборки.
- Нажмите эту кнопку, чтобы дать роботу команду двигаться вперед в выбранном режиме. Робот остановится при соприкосновении с любым объектом.

B. "MAX" Кнопка:

- Нажмите эту кнопку, чтобы уменьшить число в режиме установки времени или назначения расписания уборки.
- Нажмите «MAX», чтобы установить пылесос на максимальную мощность.

C. "◀" Кнопка:

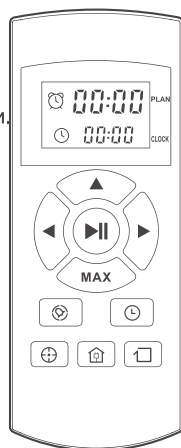
- Нажмите эту кнопку, чтобы переключиться с часов на минуты в режиме установки времени или назначения расписания уборки.
- Нажмите эту кнопку, чтобы робот повернул влево.

D. "▶" Кнопка:

- Нажмите эту кнопку, чтобы переключиться с часов на минуты в режиме установки времени или назначения расписания уборки.
- Нажмите эту кнопку, чтобы робот повернул вправо.

3 Планирование

- Находясь в выбранном режиме, нажмите эту кнопку, чтобы войти в режим расписания.
- Нажмите эту кнопку, чтобы подтвердить назначение в режиме расписания.



Комплектация и элементы устройства

4 Часы

- Находясь в выбранном режиме, нажмите эту кнопку, чтобы войти в режим часов.
- Нажмите эту кнопку, чтобы подтвердить изменения в режиме часов.

5 " " Домой

Нажмите эту кнопку, чтобы подтвердить изменения в режиме часов.

6 " " Уборка по краям

Нажмите эту кнопку, чтобы подтвердить изменения в режиме часов.

7 " " Локальная уборка

Нажмите эту кнопку, чтобы робот начал локальную уборку.

8

Показывает назначенное время уборки по расписанию.

9

Показывает местное время.

Примечание:

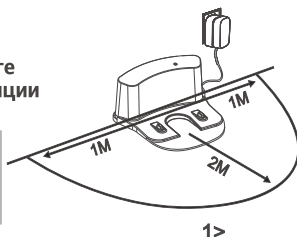
1. Установите в пульт дистанционного управления две батарейки типа ААА.
2. Вытащите батарейки из пульта дистанционного управления, если устройство не используется длительное время.

Работа устройства

1. Начало работы

1>. Расположите зарядную док-станцию и подключите адаптер питания, световой индикатор на док-станции начнет непрерывно светиться.

Примечание: Расположите зарядную док-станцию у стены и уберите препятствия на расстоянии около 1 м по бокам и 2 м спереди.



2>. Подключите сетевой шнур к гнезду питания - загорится дисплей.

(Если в течение 45 секунд не будет получена команда, робот перейдет в режим сна)

Примечание:

A. Всегда держите питание включенным. В противном случае робот не сможет работать.

B. При отключенном питании все расписание уборки будет потеряно.

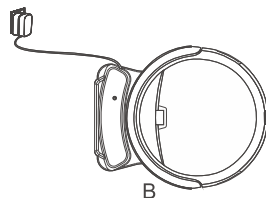
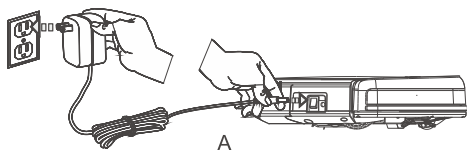
Внимание:

Перед зарядкой робота убедитесь, что питание включено, иначе робот не сможет.

3>. Заряжайте робота одним из способов:

A. Подключите к розетке.

B. Нажмите кнопку  на пульте дистанционного управления, чтобы вернуть робота в док-станцию для подзарядки.



Для продления срока службы батареи:

A. Перед первым использованием поставьте робота заряжаться на ночь.

Когда зарядка завершится, индикатор рядом с главной кнопкой погаснет.

B. При обычной эксплуатации всегда держите робота на подключенной к электросети зарядной док-станции.

C. Если робот на используется длительное время, полностью зарядите его, выключите питание и храните в прохладном и сухом месте.

4>. Автоматическая зарядка

Робот автоматически вернется в док-станцию при низком заряде батареи.

Работа устройства

2. Запуск/Пауза/Режим сна



Режим сна: Робот не работает, световой индикатор рядом с главной кнопкой не горит, питание включено.



Выбранный режим: Робот не работает, световой индикатор рядом с главной кнопкой мигает зеленым.

Режим уборки: Робот работает, световой индикатор рядом с главной кнопкой непрерывно горит зеленым.



1>. Запуск

А. Убедитесь, что питание включено.

В. Нажмите кнопку  на корпусе робота или кнопку  на пульте дистанционного управления, чтобы начать уборку.

Примечание: Если робот находится в режиме сна, нажмите кнопку , чтобы вернуть робота в активный режим. Затем повторно нажмите кнопку , и робот автоматически начнет уборку.

2>. Пауза

Нажмите кнопку  на корпусе робота, или кнопку  на пульте дистанционного управления, чтобы переключить робота из режима уборки в выбранный режим.

Примечание: Когда робот находится на паузе, нажмите кнопку , чтобы он продолжил уборку.

3>. Режим сна

Чтобы перевести робота из выбранного режима в режим сна:

А. Удерживайте кнопку  на корпусе робота в течение 3 секунд.

В. Робот автоматически перейдет в режим сна, если не получит команды в течение 45 сек.


Работа устройства

3. Режим уборки по расписанию

1>. Направьте пульт дистанционного управления на робота и нажмите кнопку «Уборка», чтобы вывести его из спящего режима. Вы услышите один звуковой сигнал.

2>. Установите Ваше местное время на часах пульта дистанционного управления.

А. Нажмите кнопку  и с помощью стрелок установите нужное время.

Б. Нажмите кнопку  для сохранения изменений.

Примечание: Во время установки расписания пульт дистанционного управления должен находиться вблизи пылесоса для устойчивого сигнала.

3>. Продолжая держать пульт направленным на робота, установите на пульте время, в которое робот должен начать уборку.

4>. Установив время, нажмите кнопку  на пульте дистанционного управления для сохранения программы уборки. Если программа уборки по расписанию сохранена успешно, вы услышите один звуковой сигнал.

Примечание:

1. Не размещайте док-станцию на ковре.

2. Не выключайте робота после установки режима уборки по расписанию.

5>. Отмена настроек уборки по расписанию

Установите время сохранения на дисплее пульта дистанционного управления на «00:00», чтобы отменить расписание. Отключите питание основного блока, чтобы отменить настройку расписания уборки.

* При настройке текущего времени и времени уборки, все операции будут подтверждаться сигналом; если нет сигнала, это означает, что настройка недействительна.



* При замене батареи дистанционного управления, пожалуйста, сбросьте текущее время и время уборки по расписанию.

Работа устройства

4. Режим уборки

1>. Автоматическая уборка


Робот будет автоматически убирать комнату в соответствии с обстановкой.


Примечание: Нажмите кнопку  на корпусе робота или кнопку  на пульте дистанционного управления, чтобы начать автоматическую уборку.

2>. Локальная уборка


- Нажмите кнопку локальной уборки на пульте дистанционного управления, когда робот работает.
Робот будет кружиться вокруг точки и вернется в режим автоматической уборки, когда локальная уборка завершится.
- Нажмите кнопку локальной уборки на пульте дистанционного управления, когда робот находится в выбранном режиме, и робот начнет кружиться вокруг точки. Когда локальная уборка завершится, робот вернется в выбранный режим.

3>. Уборка по краям

Поместите робота рядом с краем (стеной) и нажмите кнопку  для начала программы уборки.

Примечание: Уборка по краям автоматически завершится, когда робот не сможет найти никакой стены. Также вы можете вручную остановить уборку по краям, нажав кнопку .

4>. Режим мини-комнаты

Для уборки небольшого помещения или одной комнаты, дважды нажмите кнопку , когда робот находится в спящем режиме. Закройте дверь помещения, чтобы робот A4s работал эффективней.

Обслуживание устройства

1. Очистка боковых щеток

Очистите боковые щетки, когда на них скопится грязь, или замените, если они поломаны.

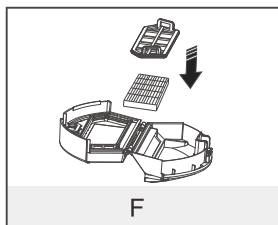
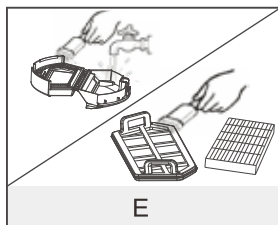
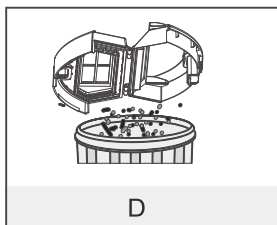
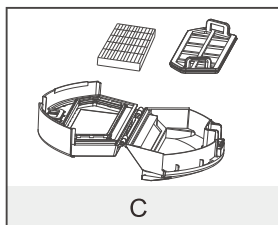
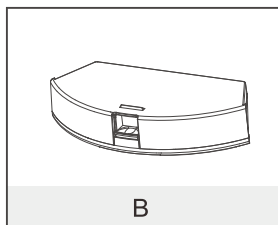
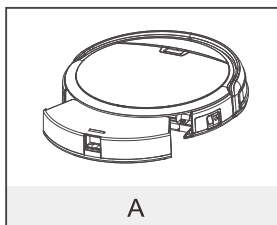
Примечание: Перед заменой боковых щеток проверьте соответствие маркировки «L» (левая)/ «R» (правая) на щетках и днище робота. Очистите боковые щетки, когда на них скопится грязь, или замените, если они поломаны.

2. Очистка контейнера для пыли и фильтра

Удаляйте содержимое контейнера для пыли и очищайте его после каждого использования в нижеприведенной последовательности.

Примечание:

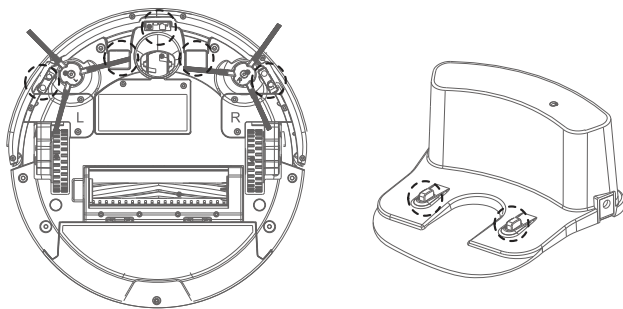
- Вытащив контейнер для пыли проверьте, нет ли посторонних предметов во всасывающем канале, и очистите его.
- Чистите фильтр после 15-30 дней использования. Замените его не более, чем через 6 месяцев использования.
- Перед установкой фильтр и первичный фильтр должны быть сухими.
- Контейнер для пыли и фильтры (включая фильтр и первичный фильтр) можно при необходимости заменить.



Обслуживание устройства

3. Очистка напольных датчиков и автоматической зарядки

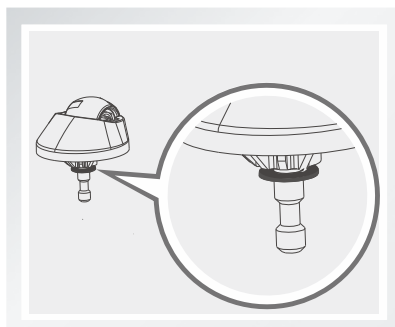
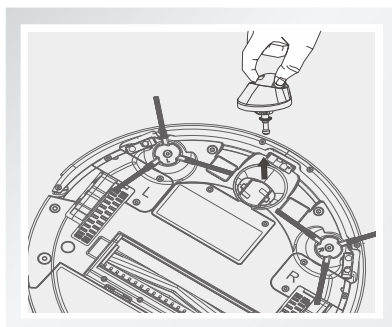
Легко протрите окошко датчика и контакты автоматической подзарядки мягкой сухой тканью.



4. Очистка передних колес

Когда в переднем колесе есть посторонние предметы, это влияет на производительность очистки, пожалуйста, очистите его следующим образом:

- (1) Потяните колесо вертикальновверх и очистите его. Обратите внимание на положение прокладки.
- (2) Следует убедиться в том, что после очистки переднего колеса прокладка установлена правильно.



Диагностика и устранение неполадок

Если у робота возникают рутинные трудности, он оповестит Вас об этом при помощи звукового сигнала или странных движений.

Звуковой сигнал	Вероятная причина	Что делать
1 сигнал	Проблема с боковыми колесами или боковыми щетками	Очистите боковые колеса и боковые щетки и удостоверьтесь, что они могут свободно вращаться.
2 сигнала	Ошибка напольных датчиков или датчиков бампера	Очистите напольные датчики и проверьте, может ли бампер свободно двигаться вперед и назад.
3 сигнала	Робот застрял	Переместите робота и запустите еще раз.
4 сигнала	Неисправность основной щетки	Достаньте щетинную щетку. Очистите направляющие, а также саму щетинную щетку с обеих сторон.

Характер движения	Вероятная причина	Что делать
Совершает короткие рывки и часто поворачивает на небольшой площади	В нишу переднего колеса набились волосы или мусор	Вытащите переднее колесо и очистите полость ниши и ось колеса от волос и мусора. Затем установите колесо обратно. Совершайте процедуру очистки дважды в неделю.
Двигается назад и вертится	Бампер не может свободно двигаться вперед и назад	Переустановите бампер и удалите волосы и мусор. Убедитесь, что бампер может двигаться свободно.
Постоянно движется по кругу	Боковые колеса заклинило	Очистите колеса от налипшего мусора и волос. Надавите на них и отпустите, а затем убедитесь, что они свободно вращаются.

Диагностика и устранение неполадок

Характер движения	Вероятная причина	Что делать
Повысился уровень шума	Щетинная щетка и направляющие забиты волосами	Вытащите и очистите основную щетку и направляющие, а затем установите щетку на место.
Внезапно останавливается и подает звуковые сигналы	Щетинная щетка и направляющие забиты волосами	Вытащите и очистите основную щетку и направляющие, а затем установите щетку на место.
Не собирает и разбрасывает мусор	Контейнер для пыли переполнен, а фильтр загрязнен	Совет: Чистите робота дважды в неделю, а раз в три месяца меняйте фильтр. <ul style="list-style-type: none"> • Вытащите контейнер для пыли и очистите его. • Вытащите фильтр и очистите его. Регулярно заменяйте фильтр на новый.
Боковые колеса не работают в нормальном режиме	Боковые колеса заклинило шерстью или волосами	Очистите колеса от налипшего мусора и волос. Надавите на них и отпустите, а затем убедитесь, что они свободно вращаются.
Затруднено вращение боковых щеток	Боковые щетки заклинило	Отсоедините боковые щетки, очистите от пыли и волос и убедитесь, что они могут свободно вращаться.
Робот работает непродолжительное время	Робот недостаточно зарядился, либо проблемы с батареей	<ul style="list-style-type: none"> • Убедитесь, что робот был полностью заряжен в течение 5 часов. • Замените батарею.

Характеристики устройства

Классификация	Наименование	Детали
Механические характеристики	Диаметр	310 мм
	Высота	76 мм
	Вес	2,2 кг
Электрические характеристики	Мощность	22Вт
	Батарея	Литий-ион
Рабочие характеристики	Объем контейнера для пыли	>0,45 л
	Тип зарядки	Автоматическая зарядка / ручная зарядка
	Режим уборки	Авто, локальная, по краям, по расписанию
	Длительность зарядки	<300 мин
	Длительность уборки	90 мин
Тип кнопки на корпусе устройства		Механическая кнопка

Примечание: Температура хранения данного устройства: от -20 до 60 °С. При установке времени в режиме часов или расписания изменения будут подтверждены звуковым сигналом робота. Если звукового сигнала нет, значит установки сохранить не удалось.

ERP information

AC adapter Manufacturer's name or trade mark, commercial registration number and address	Hu Nan Giantsun Power Electronics Co., Ltd Building 16, 17, Taiwan Industrial Zone, Nonferrous Metals Industrial park, 423038, Chenzhou, Hunan, China	Ten Pao Industrial Co., Ltd. Room 10-11, 6/F., Kwong Sang Hong Centre, 151-153 Hoi Bun Road, Kwun Tong, Kowloon, Hong Kong
AC adapter Model identifier	GSCV0600S019V12E	S012DBV1900060
Input voltage	100–240 V~	100–240 V~
Input AC frequency	50/60 Hz	50/60 Hz
Output voltage	19V	19V
Output current	0.6A	0.6A
Output power	11.4 W	11.4W
Average active efficiency	84.05%	84.85%
Efficiency at low load (10%)	76.87%	76.32%
No-load power consumption	0.06W	0.057W

Percentage of nameplate output current

Load condition 1	100%±2%
Load condition 2	75%±2%
Load condition 3	50%±2%
Load condition 4	25%±2%
Load condition 5	10%±1%
Load condition 6	0%

