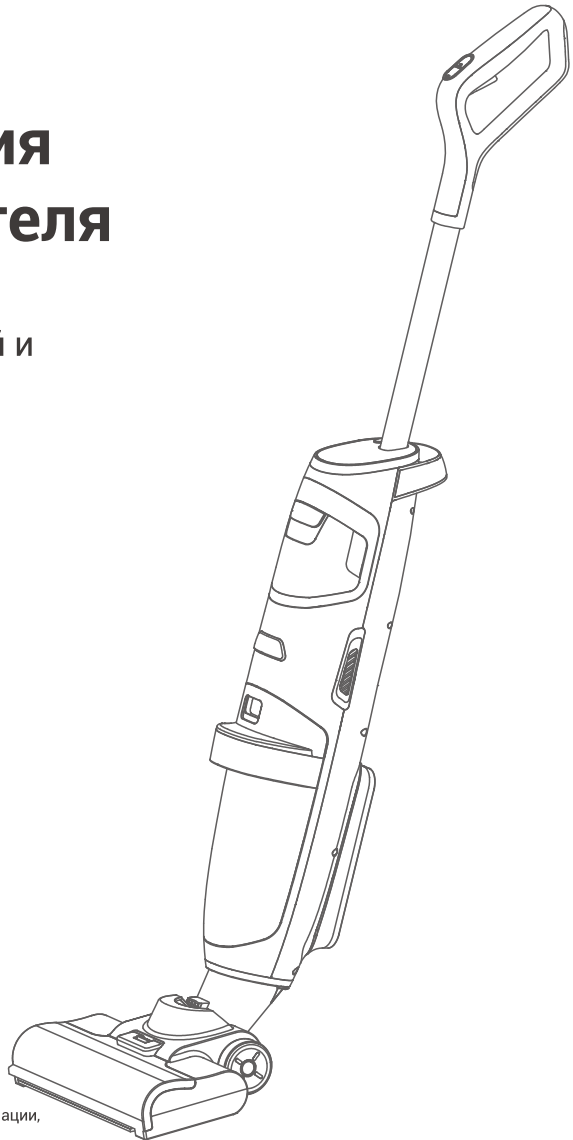


**EASINE**  
by ILIFE

**W100**

# Инструкция пользователя

—  
Пылесос для сухой и  
влажной уборки



Для получения более подробной информации,  
пожалуйста, посетите [www.easine.com](http://www.easine.com)



Спасибо, что выбрали Пылесос для сухой и влажной уборки EASINE W100 !

Вы присоединились к миллионам людей, чтобы сделать уборку с высокой эффективностью.

Это руководство поможет вам сохранить вашу паровую швабру в лучшем виде. Пожалуйста, уделите несколько минут, чтобы прочитать ее.

Используйте Facebook и Instagram, чтобы пользоваться эксклюзивными преимуществами:

- Получите поддержку клиентов по конкретной модели, включая вопросы и ответы,
- советы по техническому обслуживанию, демонстрационные видео, чат и многое другое;
- получайте самые последние обновления продукта, включая новые обновленные гаджеты;
- эксклюзивные скидки и специальные акции.

Вы можете найти нас на:

Facebook: [facebook.com/Easine](https://facebook.com/Easine)

Твиттер: [twitter.com/EASINE\\_Global](https://twitter.com/EASINE_Global)

Если у вас есть какие-либо вопросы, пожалуйста, свяжитесь с нашей службой поддержки клиентов для получения помощи или посетите [www.easine.com](http://www.easine.com) для получения дополнительной информации.

Наслаждайтесь высокоэффективной очисткой EASINE W100.

EASINE Innovation

## EASINE Сервисный центр

### Россия

 **89299401228** (Mon-Fri: 9:00-18:00)

 [support-russia@easine.com](mailto:support-russia@easine.com)

### Другие страны

 [support-europe@easine.com](mailto:support-europe@easine.com)

# Содержание

---

|  |    |
|--|----|
| <b>1. Инструкция по технике безопасности</b> .....         | 1  |
| <b>2. Введение</b> .....                                   | 3  |
| 2.1 Аксессуары .....                                       | 3  |
| 2.2 Разборка .....   | 4  |
| <b>3. Эксплуатация продукта</b> .....                      | 5  |
| 3.1 Индикация на экране .....                              | 5  |
| 3.2 Сборка и разборка устройства .....                     | 5  |
| 3.3 Стация зарядки .....                                   | 7  |
| 3.4 Эксплуатация .....                                     | 8  |
| <b>4. Техническое обслуживание</b> .....                   | 9  |
| 4.1 Заполнение и очистка резервуара для грязной воды ..... | 9  |
| 4.2 Отсоединение и очистка роликовой щетки .....           | 9  |
| 4.3 Отсоединение и очистка фильтра HEPA .....              | 9  |
| <b>5. Технические параметры</b> .....                      | 10 |
| <b>6. Устранение неисправностей</b> .....                  | 11 |
| <b>7. Информация об утилизации</b> .....                   | 12 |

## Предупреждения по технике безопасности

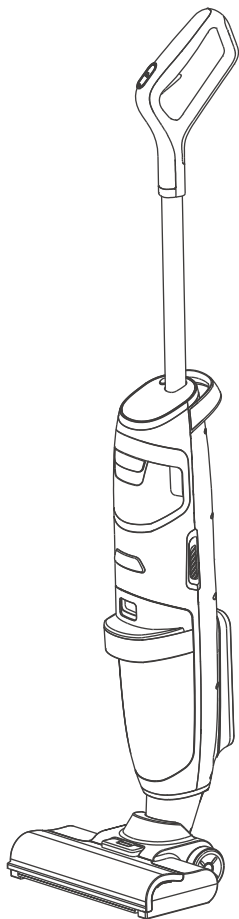
1. Разборка изделия строго запрещена;
2. Перед очисткой или обслуживанием, пожалуйста, отсоедините адаптер питания и выключите источник питания из розетки;
3. Чтобы предотвратить потенциальный риск поражения электрическим током, пожалуйста, не прикасайтесь к штекеру, адаптеру питания или монитору влажными руками;
4. Пожалуйста, используйте только адаптер питания, который поставляется вместе с продуктом, если вы используете другие адаптеры питания, это может повредить устройство;
5. Если адаптер питания поврежден, пожалуйста, немедленно прекратите его использование и обратитесь в официальную службу послепродажного обслуживания для замены;
6. Продукт не подходит для людей с физическими, двигательными или умственными недостатками или отсутствием здравого смысла (включая детей), если только он не контролируется или не направляется другими лицами для обеспечения безопасного использования;
7. Во время работы, в случае повреждения или чрезмерной температуры и аномального шума двигателя, таких как перегрев корпуса, аномальный шум, запах и другие проблемы, пожалуйста, немедленно остановите пылесос и свяжитесь с официальным послепродажным обслуживанием;
8. Не смачивайте корпус пылесоса, в противном случае это может привести к возгоранию и поражению электрическим током из-за короткого замыкания;
9. Не перекрывайте вход и выход воздуха, чтобы избежать перегрева машины;
10. Не смачивайте щетку для пола водой, чтобы избежать перегрева машины;
11. Не встряхивайте и не сталкивайте пылесос, чтобы избежать попадания грязной воды в двигатель;
12. При обращении с пылесосом, пожалуйста, держите ее вертикально, чтобы избежать попадания сточных вод в двигатель;
13. Если резервуар для чистой воды и резервуар для грязной воды не установлены на месте, не используйте пылесос;
14. Не используйте пылесос, когда температура ниже  $-10^{\circ}\text{C}$  или выше  $45^{\circ}\text{C}$ ;
15. Продукт подходит только для использования в домашних условиях, а не в промышленных условиях или на открытом воздухе;
16. Продукт подходит для твердого пола в домашних условиях, таких как мраморный пол, деревянный пол, плиточный пол, пол из цельного дерева и композитный пол;
17. Во избежание пожара не используйте пылесос для очистки окурков, спичек и других неизвестных источников тепла.

## Инструкция по технике безопасности

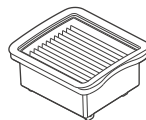
---

18. Не используйте пылесос для очистки легковоспламеняющихся, взрывоопасных или сильно летучих жидкости, такие как бензин, керосин, краска и духи, которые могут вызвать короткое замыкание или взрыв;
19. Не используйте устройство для очистки тонера или цветной краски, используемого в лазерном принтере или копировальном аппарате, чтобы избежать пожара или взрыва;
20. Не используйте пылесос для очистки острых предметов, таких как осколки стекла, кнопки, гвозди, зажимы, камни и другие предметы, чтобы избежать повреждения;
21. Не используйте продукт для очистки пигмента, краски, крема для обуви и других сильно окрашенных пятен;
22. Не используйте продукт для очистки вспененной жидкости, чтобы избежать повреждения двигателя;
23. Храните чистящий раствор в недоступном для детей месте;
24. Пожалуйста, следуйте инструкциям по использованию чистящего раствора;
25. Не добавляйте спирт в емкости с чистой водой.

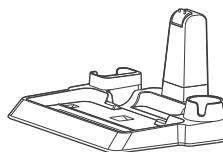
## Список аксессуаров



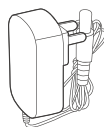
Основной корпус x 1



HEPA фильтр x 1



Зарядная база x 1



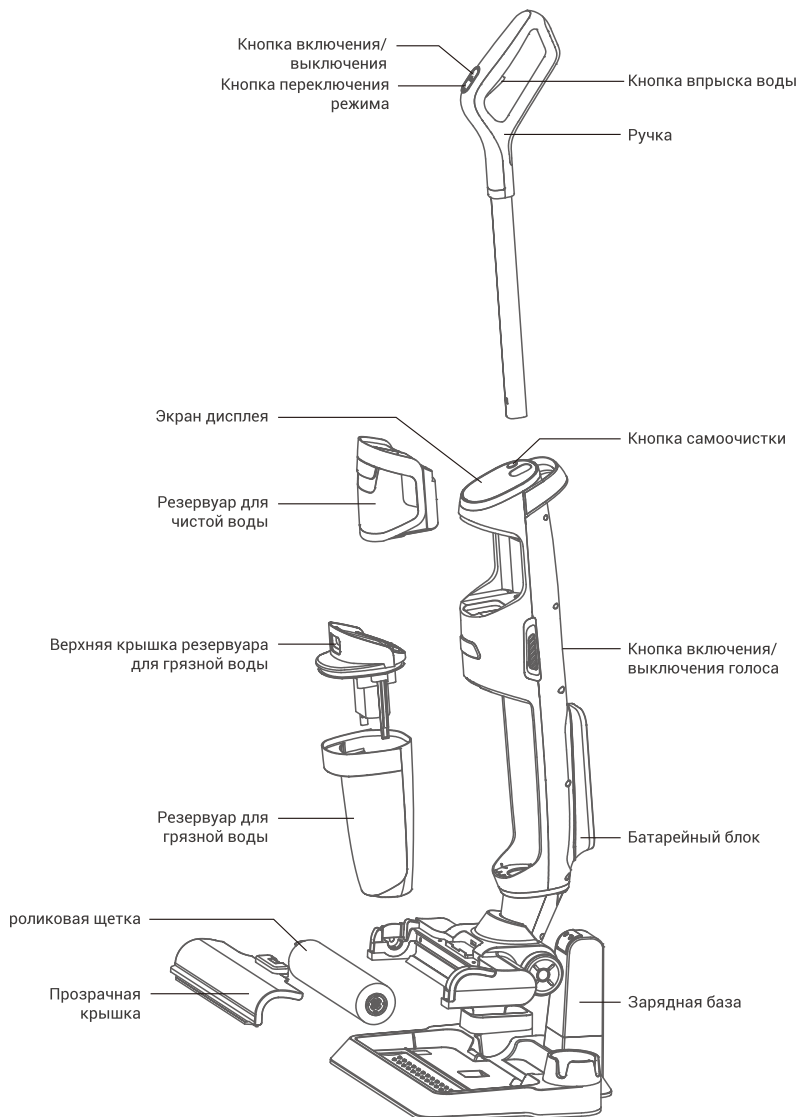
Адаптер питания x 1



Инструмент для очистки

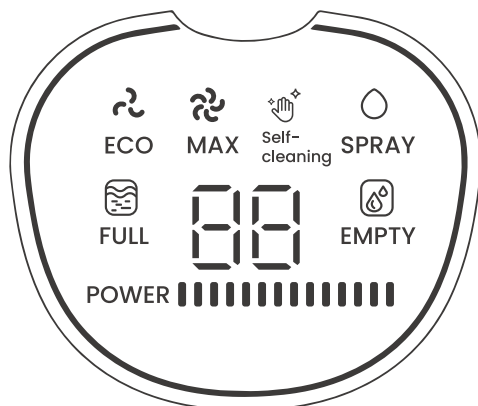
# Введение

## Описание товара



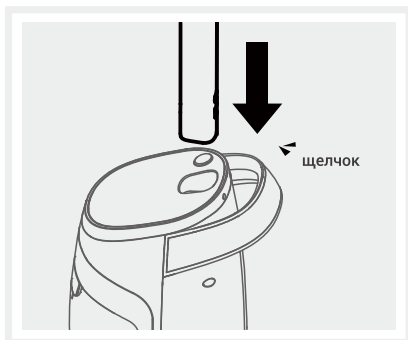


## Стация зарядки

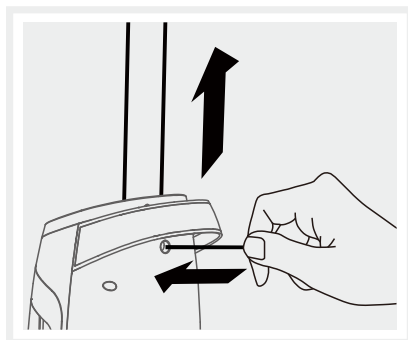


## Сборка изделия

### 1 Разборка и сборка ручки



**Сборка:**  
Вставьте соединительную трубу рукоятки в отверстие для сборки корпуса машины, до звука "щелчок" означающее завершение сборки.



**Разборка:**  
Используйте отвертку или другой инструмент нужного размера, чтобы вставить в отверстие верхней задней части корпуса пылесоса и нажать на него, одновременно поднимая ручку вверх.

# Эксплуатация продукта

## 2 Сборка резервуара для чистой воды

Открыть крышку резервуара для чистой воды, как показано на фиг. 2.1 и залейте чистой водой так, как показано на фиг. 2.2; установите резервуар для чистой воды как показано на фиг. 2.3, до “щелчка” означающего завершение сборки.



Рис. 2.1



Рис. 2.2

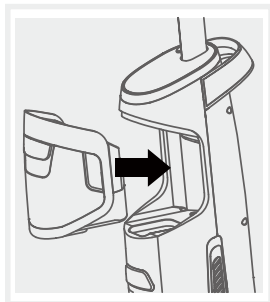


Рис. 2.3

## 3 Сборка резервуара для грязной воды

Как показано на рис. 3.1, поместите дно резервуара для грязной воды в отверстие корпуса машины и осторожно протолкните его внутрь, до звука “щелчок” означающего завершение сборки.



Рис. 3.1

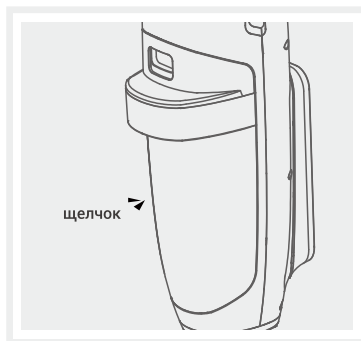
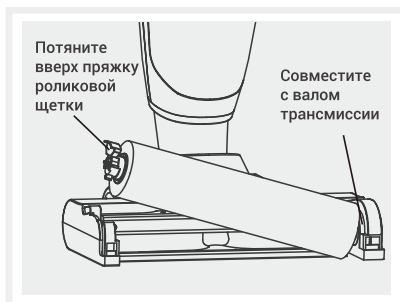


Рис. 3.2

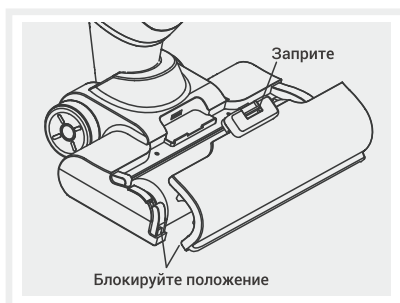
## 4 Сборка роликовой щетки

Как показано на рисунке ниже, выровняйте канавку на правой стороне щетки качения с валом передачи, а затем прижмите левую сторону щетки качения до тех пор, пока она не будет войдет в паз.



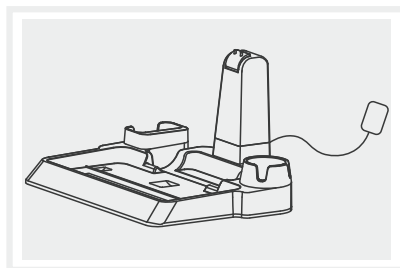
## 5 Сборка прозрачного окна роликовой щетки

Как показано на рисунке ниже, зафиксируйте застежку под прозрачной крышкой окна щетки, затем зафиксируйте защелку на щетке до "щелчка" означающего завершение сборки.



## Сборка станции заряда

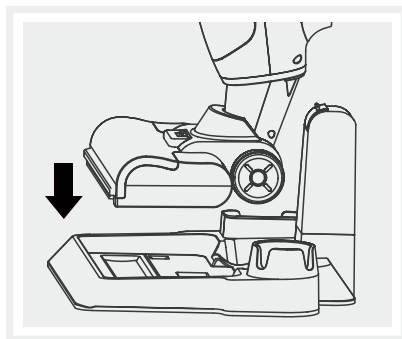
Подключите порт зарядки адаптера в соответствующий разъем зарядной базы и подключите вилку адаптера к бытовой розетке.



## Эксплуатация

### 1 Зарядка

Как показано на рисунке ниже, установите устройство на станцию заряда; зарядка начнется, когда контакт батареи правильно соединится с контактом зарядной базы.



### 2 Самоочистление

Когда машина заряжается на зарядной базе, нажмите кнопку самоочистки, чтобы перейти в режим самоочистки. (Пожалуйста, убедитесь, что во время работы в резервуаре для чистой воды есть вода).

### 3 Операция

Наклоните корпус машины под соответствующим углом и нажмите кнопку включения/выключения, чтобы запустить машину.

#### ! Примечание:

- Во время работы, в случае большого количества пены в резервуаре для грязной воды, пожалуйста, своевременно очистите резервуар от грязи, чтобы предотвратить попадание воды в вентилятор.
- Не нажимайте и не тяните быстро во время работы, чтобы предотвратить попадание воды в вентилятор.
- Во время работы, пожалуйста, обратите внимание на грязь в резервуаре для грязной воды, чтобы избежать блокировки поплавка взвешенными веществами и воздействия на датчик обнаружения воды.
- Пожалуйста, выключите питание устройства перед зарядкой.

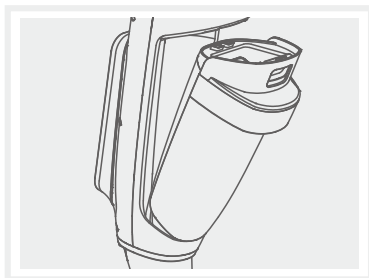
## ! Внимание!

Достаньте вилку из розетки и выключите питание машины перед плановым техническим обслуживанием.

## Заполните и очистите резервуар для грязной воды

Очистите резервуар для грязной воды и верхнюю крышку сразу после использования чтобы избежать неприятного запаха.

Держите выемку резервуара для чистой воды рукой, нажмите на защелку большим пальцем и осторожно вытащите резервуар для грязной воды.



## Отсоедините и очистите роликовую щетку

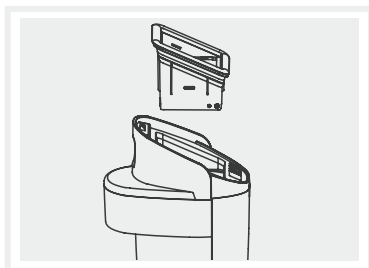
После очистки войдите в режим самоочистки машины.

Если роликовая щетка слишком грязная, снимите роликовую щетку в соответствии с рисунком ниже и очистите ее самостоятельно.



## Отсоедините и очистите фильтр HEPA

Снимите фильтр HEPA с резервуара для грязной воды в соответствии с рисунком ниже и полностью его просушите после очистки.



## Технические параметры

| Наименование                        | Пылесос для сухой и влажной уборки |
|-------------------------------------|------------------------------------|
| Модель                              | W100                               |
| Вес нетто                           | ~4.2kg                             |
| Емкость резервуара для чистой воды  | 0.6L                               |
| Емкость резервуара для грязной воды | 0.5L                               |
| Размер                              | 1170 X 280 X 250mm                 |
| Номинальное напряжение              | DC 21.6V                           |
| Номинальная мощность                | 150W                               |
| Емкость батареи                     | 3000mAh                            |
| Шум                                 | ~75dB                              |
| Питание адаптера                    | 100-240 Вт~50/60 Гц 0.8A max       |
| Выход адаптера                      | DC 27V 800mA                       |
| Время зарядки                       | ~4h                                |
| Время работы от батареи             | ~35 минут для стандартной передачи |
|                                     | ~30 минут для сильной передачи     |

## Список кодов неисправностей

| Код ошибки | Причина   | Решения  |
|------------|---|--|
| E1         | Провод батареи сломан                                   | Замените батарейный блок   |
| E2         | Напряжение аккумуляторной батареи слишком низкое        | Замените батарейный блок   |
| E3         | Перепад напряжения аккумуляторной батареи слишком велик | Замените батарейный блок   |
| E4         | Контроль температуры батарейного блока ненормальный     | Замените батарейный блок   |
| E5         | Высокая температура во время разрядки                   | Используйте батарейный блок после того, как его температура остынет  |
| E6         | Высокая температура во время зарядки                    | Зарядите батарейный блок после того, как его температура остынет   |
| E7         | Низкая температура во время зарядки                     | Пожалуйста, заряжайте при температуре окружающей среды >5°C  |
| F1         | Перегрузка по току во время зарядки                     | Пожалуйста, проверьте, является ли зарядное устройство оригинальным  |
| F2         | Защита от короткого замыкания                           | Пожалуйста, свяжитесь с Отделом обслуживания клиентов  |
| F3         | Перегрузка по току во время работы                      | Пожалуйста, свяжитесь с Отделом обслуживания клиентов  |
| F4         | Перегрузка по току при работе подвижной роликовой щетки | Проверьте, нет ли посторонних предметов на подвижной щетке. Если неисправность все еще существует, пожалуйста, свяжитесь с Отделом обслуживания клиентов |
| F6         | Резервуар для грязной воды не установлен                | Установите резервуар для грязной воды перед использованием   |

# Информация утилизации

## Утилизация

Аккумулятор нельзя утилизировать в бытовые отходы. Устройство и аккумулятор должны быть утилизированы надлежащим образом. Корпус батареи нельзя вскрывать и утилизируется вместе с аккумулятором.



Продукт соблюдает правила Европейской директивы 2019/19 / ЕС. Продукты, обозначенные этим символом, не могут быть выброшены с нормальными бытовыми отходами, но должны быть доставлены в пункт сбора для переработки электрических и электронных приборов.



Этот символ переработки обозначает объект или части материала как ценный для переработки. Утилизация помогает уменьшить потребление сырья и защита окружающей среды.



## Упаковка

При утилизации упаковки убедитесь, что вы соответствуете правилам, применимые в вашей стране.

---

Дистрибьютор: Zhiyi (Zhongshan) Technology Co., Ltd.  
No. 39, Donghui Road, Cuiheng New District, 528400 Zhongshan, Guangdong,  
PEOPLE'S REPUBLIC OF CHINA

## ● EASINE Сервисный центр

Россия



**89299401228** ( Mon-Fri: 9:00 - 18:00 )



support-russia@easine.com

Другие страны



support-europe@easine.com

**EAS**