

# H70 Plus

Беспроводной пылесос

## Руководство пользователя



Посетите наш сайт, чтобы получить более  
подробную информацию: [www.iliferobot.com](http://www.iliferobot.com)

**ILIFE**

Спасибо, что выбрали ILIFE H70 Plus беспроводной вертикальный пылесос! Вы присоединились к миллиону людей, которые предпочитают уборку выполненную с помощью робота.

Пожалуйста, потратьте несколько минут на чтение данной инструкции, чтобы познакомиться с вашим роботом и узнать о наиболее эффективных способах его использования. В случае возникновения проблем свяжитесь с нашей службой поддержки или посетите наш сайт [www.iliferobot.com](http://www.iliferobot.com) для получения подробной информации.

Присоединяйтесь к нам на Facebook или VK, чтобы воспользоваться эксклюзивными преимуществами:

- Получайте поддержку касательно специфики вашего продукта, включающую в себя ответы на часто задаваемые вопросы, советы по техническому обслуживанию, демонстрационные ролики, чат онлайн-поддержки и многое другое.
- Получайте новости о новых продуктах и другую полезную информацию. Будьте первым, кто узнает о наших новых пылесосов эксклюзивных скидках и специальных предложениях.

Присоединяйтесь к нам на  
Facebook: [facebook.com/iliferobotics](https://facebook.com/iliferobotics)  
VK: <https://vk.com/iliferobot>

Наслаждайтесь непревзойденной чистотой каждый день вашей жизни!  
С наилучшими пожеланиями,  
ILIFE Innovation

## ILIFE Сервисный центр

Россия

 **89299401228** ( Mon-Fri: 9:00 - 18:00 )

 [service\\_russia@iliferobot.com](mailto:service_russia@iliferobot.com)

Другие страны

 [support@iliferobot.com](mailto:support@iliferobot.com)

# Содержание

---

<b>1. Важные указания по технике безопасности</b> .....	1
<b>2. Важные советы</b> .....	5
2.1 Зарядка батареи .....	5
2.2 Сборка и Хранение .....	6
<b>3. Список компонентов</b> .....	7
<b>4. Схематичная схема деталей изделия</b> .....	8
<b>5. Технические Параметры</b> .....	11
<b>6. Введение в Устройство</b> .....	12
6.1 Установка трубки из алюминиевого сплава .....	12
6.2 Установка электрощетки .....	12
6.3 2 в 1 Всасывающее сопло и Щелевидная насадка .....	13
6.4 Эксплуатация .....	13
<b>7. Уход и обслуживание</b> .....	14
7.1 Обслуживание устройства .....	14
7.2 Сигналы уведомлений .....	16
<b>8. Устранение Неисправностей</b> .....	17
<b>9. Самостоятельное решение проблем Вопросы и     ответы</b> .....	18
<b>10. Информация Утилизации</b> .....	20

# Важные указания по технике безопасности



## Инструкция Безопасности

- При использовании электроприборов всегда должны соблюдаться основные меры предосторожности. Убедитесь, что входное напряжение адаптера пылесоса соответствует местному напряжению, прежде чем подключать прибор к источнику питания для зарядки.
- Этим роботом могут пользоваться дети в возрасте от 8 лет и старше и лица с ограниченными способностями, если они полностью изучат инструкцию по безопасности и эксплуатации.
- Дети не должны играть с прибором, делать уборку и обслуживание без присмотра.
- Это устройство не является игрушкой.
- Храните устройство в недоступном для детей месте, когда он включен или остывает.
- Это устройство не содержит деталей, обслуживаемых пользователем. Если шнур питания, вилка или какая-либо часть прибора неисправна, или если он упал или поврежден, только квалифицированный специалист может выполнять ремонт.
- Неправильный ремонт может подвергнуть пользователя риску причинения вреда.
- Держите устройство вдали от источников тепла и острых краев, которые могут привести к его повреждению.
- Держите устройство вдали от других излучающих тепло приборов.
- Не допускайте попадания на устройство пыли, ворса, волос и других предметов, которые могут уменьшить воздушный поток.
- Не погружайте устройство в воду или любую другую жидкость.
- Высушите руки перед использованием устройства.
- Не подвергайте устройству воздействию дождя.
- Не отсоединяйте адаптер от розетки потянув за шнур, вытаскивайте вилку рукой.

- Не используйте адаптер для зарядки неперезаряжаемых батарей.
- Не используйте устройство, если оно упало или имеются видимые признаки повреждения.
- Не используйте устройство для чего-либо, кроме его прямого назначения.
- Не используйте никакие другие детали / аксессуары или адаптеры, кроме комплектных, так как это может привести к его повреждению.
- Не используйте поврежденные аксессуары или адаптеры.
- Не используйте это устройство на открытом воздухе.
- Не храните устройство под прямыми солнечными лучами или в условиях высокой влажности.
- Не используйте это устройство, если какие-либо отверстия заблокированы.
- Не используйте устройство для сбора легковоспламеняющихся жидкостей, сигарет, горячего пепла или любых горючих, горящих или предметов курения.
- Не используйте это устройство для сбора твердых, острых предметов, таких как стекло, гвозди и т.д.
- Не используйте устройство для сбора воды или любых других жидкостей, так как это может привести к поражению электрическим током.
- Детали должны регулярно проверяться и не должны использоваться в случае повреждения.
- Будьте осторожны при попадании вещей на вращающиеся детали, так как это может привести к заземлению.
- Выключите устройство и отсоедините от электросети перед заменой или установкой аксессуаров.
- Всегда проверяйте, чтобы устройство полностью остыло после использования, прежде чем выполнять какую-либо очистку или обслуживание.
- Использование удлинителя с устройством не рекомендуется.
- Используйте устройство только с комплектным блоком питания.
- Это устройство не должно эксплуатироваться с помощью внешнего таймера или отдельной системы дистанционного управления.
- Это устройство предназначено только для домашнего использования. Оно не должно использоваться в коммерческих целях.

- **Внимание:** Удлинительная трубка содержит электрические соединения. Не используйте для всасывания воды. Не погружайте в воду для очистки. Удлинительная трубка должна регулярно проверяться и не должна использоваться в случае повреждения.

# Важные указания по технике безопасности



## Безопасная эксплуатация батареи

- Если аккумулятор быстро разряжается после полной зарядки, ее следует извлечь из изделия во избежание утечки.
- В случае протечки батарейного блока не допускайте попадания жидкости на кожу или в глаза.
- В случае контакта промойте пораженный участок большим количеством воды и обратитесь к врачу.
- Храните аккумулятор в недоступном для детей месте.
- После длительного хранения может потребоваться несколько раз зарядить и разрядить батарею до достижения максимальной емкости.
- Не оставляйте аккумуляторные батареи на зарядке на длительное время.
- Не используйте зарядное устройство, кроме специально предназначенного для использования с продукцией.
- Клеммы питания не должны быть замкнуты.
- Не используйте батарейные блоки, которые не предназначены для использования с устройством.
- Не бросайте аккумулятор в огонь.
- Не разбивайте, не прокалывайте, не разбирайте и не повреждайте батарейный блок.
- Не разбирайте, не открывайте и не повреждайте аккумуляторы.
- Не подвергайте батарейный блок воздействию высоких температур, так как он может взорваться.
- Не подвергайте батарейный блок механическим ударам.
- Не выбрасывайте использованный батарейный блок вместе с бытовыми отходами.
- Штепсельно необходимо вынуть из розетки перед чисткой или обслуживанием прибора.
  - перед утилизацией батарея должна быть извлечена из прибора.
  - при отключении батареи прибор должен быть отключен от электросети.
  - батарея подлежит утилизации безопасно.
- Чтобы утилизировать разряженный батарейный блок, отнесите его на местную станцию утилизации. Для получения дополнительной информации обратитесь в местные органы власти.
- Это устройство оснащено литий-ионной аккумуляторной батареей 29,6 В и 2500 мАч.



## ПРЕДУПРЕЖДЕНИЕ

Прочитайте все предупреждения и инструкции по технике безопасности. Несоблюдение предупреждений и инструкций может привести к поражению электрическим током, пожару и/или серьезным травмам.

1. Предотвращение непреднамеренного запуска. Убедитесь, что выключатель находится в выключенном положении, прежде чем подключать его к батарейному блоку, поднимать или переносить устройство. Переноска устройства с вашим пальцем, расположенном на выключателе, или устройстве, на которое подается питание, может стать причиной несчастных случаев.
2. Перед выполнением любых настроек, сменой аксессуаров или хранением прибора, отсоедините аккумуляторный блок от прибора. Такие профилактические меры безопасности снижают риск случайного запуска устройства.
3. Заряжайте только зарядным устройством, указанным производителем. Зарядные устройства, подходящие для других аккумуляторных блоков, могут создавать риск при зарядке данного устройства.
4. Используйте оборудование только со специально предназначенными аккумуляторными. Использование любых других аккумуляторов может привести к травме и пожару.
5. Когда батарейный блок не используется, держите его подальше от других металлических предметов, таких как скрепки, монеты, ключи, гвозди, винты или других мелких металлических предметов, которые могут замыкать одну клемму с другой. Замыкание клемм аккумулятора может привести к ожогам или пожару.
6. При неблагоприятных условиях из аккумулятора может вытекать жидкость, избегайте контакта с ней. Если контакт случайно произошел, смойте водой. В случае контакта с глазами дополнительно обратитесь за медицинской помощью. Жидкость, вытекающая из батареи, может вызвать раздражение или ожоги.
7. Не используйте батарейный блок или принадлежности в поврежденном или модифицированном виде. Поврежденные или модифицированные батареи имеют непредсказуемое поведение, приводящее к пожару, взрыву или риску травмы.
8. Не подвергайте батарейный блок или принадлежности воздействию огня или чрезмерной температуры. Воздействие огня или температуры выше 130 °C (265 °F) может вызвать взрыв.
9. Следуйте всем инструкциям по зарядке и не заряжайте батарейный блок или прибор вне диапазона температур, указанного в инструкции. Неправильная зарядка или температура, выходящая за пределы указанного диапазона, может повредить аккумулятор и повысить риск возгорания.
10. Проводите обслуживание квалифицированным специалистом по ремонту, используя только идентичные запасные части. Это обеспечит сохранение безопасности эксплуатации оборудования.
11. Не изменяйте и не пытайтесь ремонтировать прибор или аккумулятор (если указано), за исключением случаев, указанных в инструкциях по эксплуатации и уходу.

### Зарядка батареи

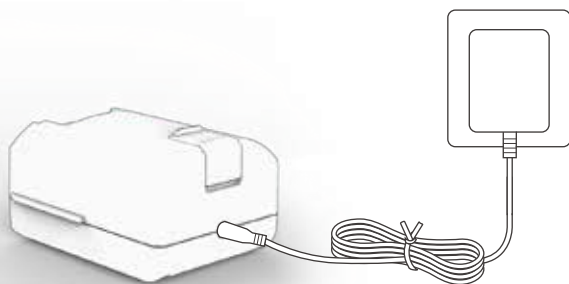
#### Два типа зарядки

- Зарядка батареи, установленной в устройство.

Предпочтительно зарядить батарею, когда она установлена в оборудование, чтобы видеть уведомления LED-индикатор



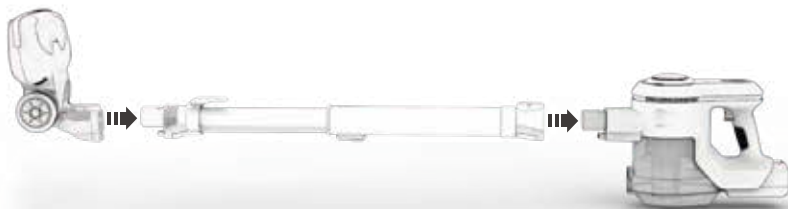
- Зарядка извлеченной батареи.



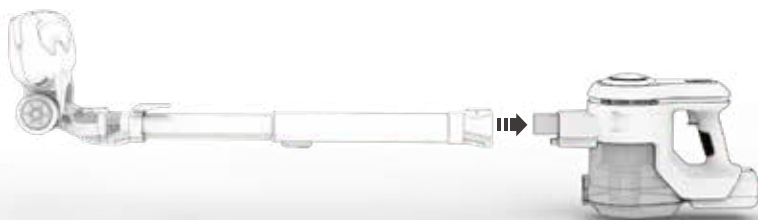


## Сборка и Хранение

Три шага для сборки трубки пылесоса



1. Подсоедините напольную электрощетку к концу трубки



2. Подсоедините основной корпус к верхней части трубки



3. Убедитесь, что на соединениях нет ослабления

# Список компонентов

## Два типа хранения

- Повесьте на настенный кронштейн.
- Прикрепите основной корпус к стержню, чтобы он стоял на полу.



## Что в коробке?

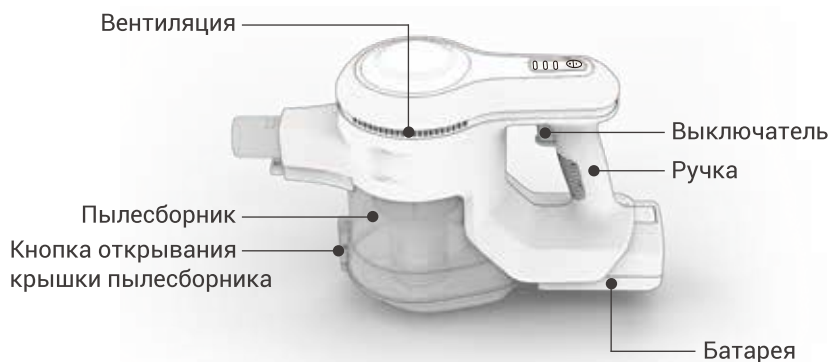
Пожалуйста проверьте, все-ли принадлежности в коробке.

Наименование	Количество
Основной корпус	1
Трубка из алюминиевого сплава	1
Электрощетка для пола	1
Адаптер питания	1
Гарантийный талон	1
Руководство пользователя	1
Подарок Щетка для очистки	1
Настенный кронштейн	1
Щелевидная насадка	1
2 в 1 Всасывающее сопло	1
Роликовая щетка с запасной щетиной	1
Запасной высокоэффективный фильтр	1

# Схематичная схема деталей изделия



## Схематичная схема деталей изделия





## Технические Параметры

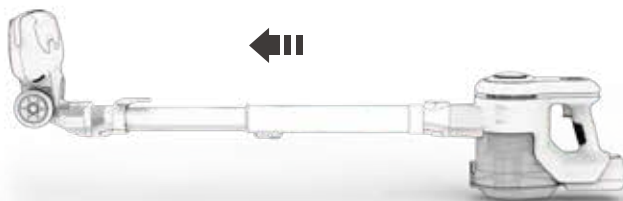
Пылесос	Цвет	Серый
	Измерение	112*25*23,5 см
	Вес нетто	2,7кг
	Вес брутто	3,8кг
	Номинальное напряжение	29.6V
	Номинальная мощность	250W
	Емкость пылезащитной чашки	1.2L
	Вакуум	Мин ~ 10Кра Мах ~ 21Кра
	Время использования	15мин ~ 40мин
	Шум	≤78 дБ. @1.5M
Аккумулятор	Емкость батареи	2500мАч
	Время зарядки	≤5 часа
	Напряжение батареи	29.6V
Адаптер	Вход адаптера питания	100-240V AC ~ 50/60 Гц
	Выход адаптера питания	36 В постоянного тока 500 мА
Кисть для пола	Номинальное напряжение	29.6V
	Номинальная мощность	10W

## Установка трубки из алюминиевого сплава

- Вставьте конец трубки из алюминиевого сплава во всасывающее отверстие главного двигателя в горизонтальном направлении. Убедитесь в плотной посадке; Звук "щелчка" означает успешную установку (см. рисунок).

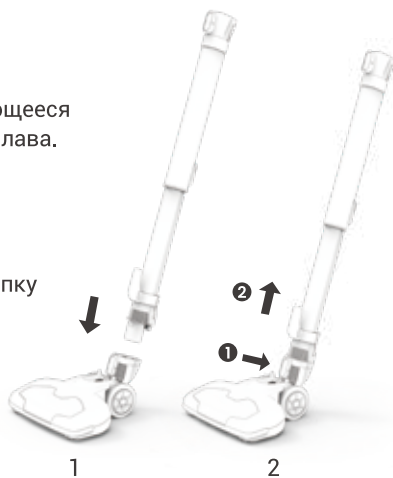


- Чтобы отсоединить трубку из алюминиевого сплава, нажмите кнопку разблокировки и вытяните трубку (см. рисунок).



## Установка электрощетки

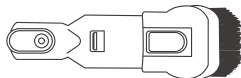
- Вставьте щетку для пола в защелкивающееся соединение трубки из алюминиевого сплава. Звук «щелчка» означает правильную и успешную установку (см. рисунок).
- Чтобы снять щетку с пола, нажмите кнопку разблокировки и вытащите трубку (см. рисунок).



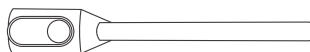
# Введение в Устройство

## 2 в 1 Всасывающее сопло и Щелевидная насадка

Подходит для очистки небольшой поверхности. Таких как щели или поверхности нестандартных предметов, углы, щели окон, внутренняя часть устройств, ящиков, клавиатура и т.д.



2 в 1 Всасывающее сопло



Щелевидная насадка

## Эксплуатация

### Шаг 1. Подготовка

Пожалуйста, перед использованием убедитесь, что уровень заряда достаточен. Перед первым использованием рекомендуется заряжать не менее 6 часов.

### Шаг 2. Начало работы

Нажмите кнопку, чтобы запустить машину, и нажмите еще раз, чтобы прекратить работу.



### Шаг 3. Переключатель Режим работы

Режимом работы пылесоса по умолчанию является Нормальный (10кПа), переключиться на Максимальный режим (21кПа) можно с помощью одного нажатия. Второе нажатие возвращает в Нормальный режим.



### Шаг 4. Опорожните мусорную корзину и очистите комплект фильтров

Рекомендуется опорожнять мусорный бак после каждого использования. Комплект фильтра внутри можно стирать и утилизировать. Просто промойте комплект фильтра под краном и установите его обратно, когда он высохнет на воздухе.





## Обслуживание устройства

Рекомендуется провести техническое обслуживание, чтобы максимально повысить его производительность и продлить срок его службы.

### 1 Основной корпус (Ручная часть)

- ❗ Пожалуйста, остановите устройство перед чисткой.
- ❗ Протирайте с водой или нейтральным моющим средством; пожалуйста, выжмите тряпку перед протиркой; Не допускайте попадания воды внутрь устройства.
- ❗ Не устанавливайте прибор на солнце или во влажных местах после очистки.

### 2 Пылесборник и фильтр

Пылесборник для мусора выполнен в прозрачном дизайне. Пожалуйста, обращайтесь пристальное внимание на наполненность пылесборника и фильтра. Регулярная очистка обеспечит высокую производительность устройства.

### 3 Очистка пылесборника

Знак —max— означает заполнение пылесборника. Как только пылесборник заполняется или появляется знак —max—, пожалуйста, сразу опорожните. Для упрощения очистки мы рекомендуем отсоединить алюминиевую трубку и другие детали.

### 4 Очистка съемной ворсистой щетки

Найдите пряжку на левой стороне щетки, откройте ее и выньте щетку. Используйте ножницы, чтобы удалить намотанный мусор и волосы.



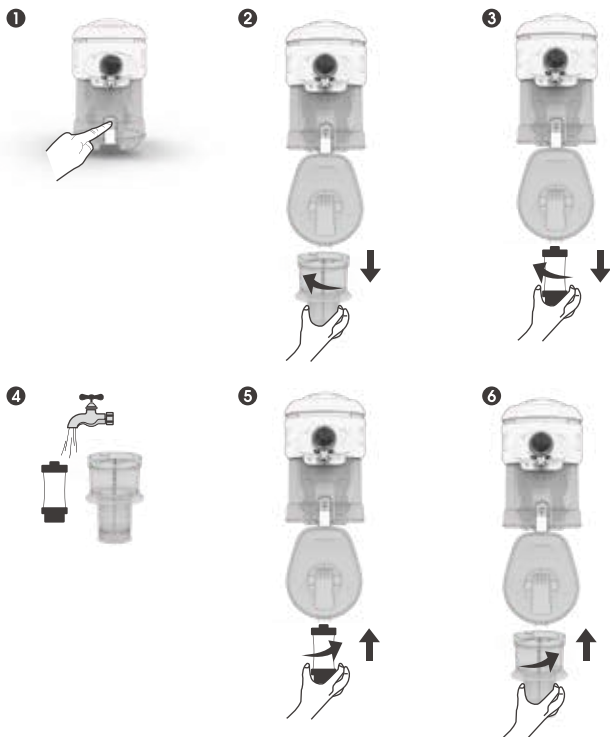
## Уход и обслуживание

### 5 Очистить комплект фильтров

Чтобы обеспечить максимальную производительность прибора, мы рекомендуем чистить комплект фильтров каждую неделю и промывать его не реже одного раза в месяц.

Совет: 6 шагов по очистке комплекта фильтров

1. Нажмите кнопку, открывающую крышку пылесборника.
2. Поверните крышку фильтра против часовой стрелки и снимите ее движением вниз.
3. Поверните фильтрующий элемент против часовой стрелки и отсоедините от пылесборника.
4. Промойте крышку фильтра и фильтрующий элемент под краном.
5. Поверните фильтрующий элемент по часовой стрелке и прикрепите его к пылесборнику. (Перед установкой убедитесь, что фильтрующий элемент высох на воздухе.)
6. Поверните крышку фильтра по часовой стрелке и закрепите ее на пылесборнике. (Перед установкой убедитесь, что крышка фильтра высохла на воздухе.)



### 6 Очистка элетрощётки для пола

Рекомендуется проводить чистку электрощетки после 4-5 раз использования.

- ❗ Выключите выключатель питания.
- ❗ Снимите элетрощётку для пола.
- ❗ Выньте ворсисутую щетку.
- ❗ Отсоедините крышку головки ворсистой щетки, очистите ее и протрите.
- ❗ Поместите ворсисутую щетку обратно.

## Сигналы уведомлений

Устройство оснащено индикатором включения питания и трехступенчатым индикатором заряда.

- ▼ Индикатор показывает оставшийся заряд батареи после нажатия кнопки включения питания.
- ▼ Световой индикатор мигает, когда оставшийся заряд менее 5%. Заряжайте вовремя, чтобы избежать повреждения батареи.
- ▼ Если аккумулятор заряжен в устройстве, индикатор показывает уровень заряда.
- ▼ Не работайте с устройством когда оно заряжается.

# Устранение Неисправностей

## Анализ и решение распространенных проблем

Симптом	Причина	Решение
Пылесос не работает	1. Низкий заряд 2. Отверстие для всасывания заблокировано	1. Полностью зарядите аккумулятор 2. Очистите всасывающий патрубок
Всасывание затруднено	1. Пылесборник и фильтр забиты 2. Головка щетки заблокирована волосами	1. Очистите пылесборник и фильтр 2. Очистите головку щетки и другие аксессуары
Во время работы слышен странный звук двигателя	Главный всасывающий патрубок или алюминиевая трубка забиты	1. Прочистите засор 2. Если это не помогло, пожалуйста, свяжитесь с нашей службой поддержки
Электрощетка для пола не вращается	Подсветка щетки выключена Роликовая щетка заблокирована волосами	Очистите волосы с щетки, отсоедините крышку щетки, чтобы удалить волосы на ролике.

Символ перечеркнутого мусорного ведра на этом предмете указывает, что данное устройство необходимо утилизировать экологически безопасным способом, если оно больше не используется или изношено. Свяжитесь с местным органом власти для получения подробной информации о том, куда обратиться для переработки.

## Слабая тяга

- **«Проверьте, правильно-ли собрано устройство.»**  
(Пожалуйста, соберите продукт в соответствии с инструкциями.)
- **«Проверьте, не заблокирован-ли посторонним предметом?»**  
(Удалите инородное тело из соединительной трубки или щетки для пола.)
- **«Комплект фильтра слишком грязный?»**  
(Извлеките комплект фильтра и проверьте его. Аккуратно постучите в крушку и элемент фильтра, чтобы удалить пыль и мусор, и вымойте его, если он все еще слишком загрязнен для фильтрации. Убедитесь, что комплект фильтра перед повторной сборкой тщательно высушите на воздухе. Рекомендуется промывать комплект фильтров не реже одного раза в месяц, чтобы поддерживать хорошие характеристики всасывания и очистки.)
- **«Достаточен-ли заряд батареи?»**  
(Возможно, на мощность влияет заряд батареи, если всасывание явно уменьшилось, пожалуйста, зарядите батарею.)

## Иногда перестает работать

- **«Защита в виде термостата срабатывает при перегреве двигателя.»**  
(дайте устройству остыть в течение 30 минут, а затем перезапустите.)
- **«Защита срабатывает при блокировке подачи воздуха.»**  
(после разблокировки подачи воздуха включите устройство снова.)
- **«Устройство повреждено.»**  
(пожалуйста, предоставьте видео и текстовое описание, когда свяжетесь со службой поддержки.)
- **«Достаточен-ли заряд батареи?»**  
(Пожалуйста, попробуйте снова после подзарядки.)

### Неисправность щетки для пола

- **«Проверьте, правильно-ли собрано устройство.»**  
(Пожалуйста, соберите устройство в соответствии с требованиями руководства.)
- **«Проверьте, не заблокирована-ли посторонним предметом?»**  
(Удалите волосы, посторонние предметы и т.п. с обеих сторон щетки.)
- **«Ворс ковра слишком длинный?»**  
(При чистке ковров длинный ворс имеет тенденцию цеплять за щетку, вызывая ее повреждение.)
- **«Щетка вращается, но LED не работает? LED горит, но щетка не работает?»**  
(пожалуйста, предоставьте видео и текстовое описание, когда свяжетесь со службой поддержки)

### Проблемы с зарядкой

- **«Проверьте, правильно-ли собрано устройство.»**  
Следуйте инструкциям по установке батарейного блока и основного двигателя. Убедитесь, что батарея и двигатель полностью подключены.)
- **«Не заряжается? Вышел из строя адаптер.»**  
(Пожалуйста, предоставьте видео и текстовое описание, когда свяжетесь со службой поддержки.)
- **«Не можете пользоваться устройством при полном заряде?»**  
(Проверьте, правильно-ли установлен аккумулятор? Если проблема не решена, предоставьте видео и обратитесь в службу поддержки.)
- **«Горячий при зарядке?»**  
(Перезарядите после охлаждения. Если улучшений нет, обратитесь в службу поддержки.)

## Утилизация

Аккумулятору нельзя утилизировать в бытовые отходы. Устройство и аккумулятор должны быть утилизированы надлежащим образом. Корпус батареи никогда не должен открываться и должен быть утилизирован в целом.



Продукт соблюдает правила Европейской директивы 2019/19 / ЕС. Продукты, обозначенные этим символом, не могут быть выброшены к нормальные бытовые отходы, но должны быть доставлены в пункт сбора для переработки электрических и электронных приборов.



Этот символ переработки обозначает объект или части материала как ценный для переработки. Утилизация помогает уменьшить потребление сырья и защита окружающей среды.



## Упаковка

При утилизации упаковки убедитесь, что вы соответствуете правилам, применимые в вашей стране.

Дистрибьютор: Shen Zhen ZhiYi Technology Co., Ltd

3rd Floor, Bld B, Hytera Technology Park, No.3, 4th of Baolong Road, Longgang, ShenZhen, China



