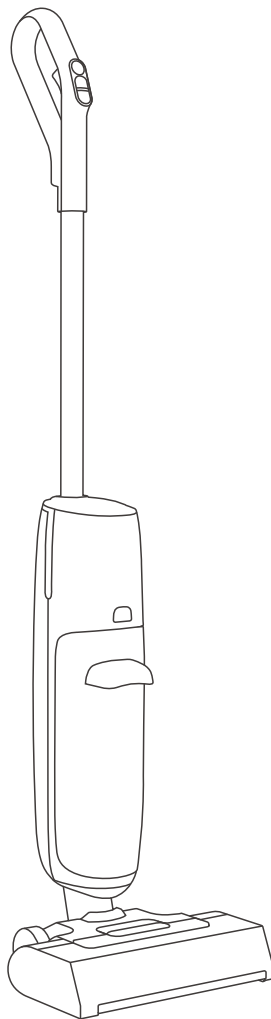


**W90 Pro**

# Инструкция пользователя

—  
Моющий пылесос



Для получения более подробной информации,  
пожалуйста, посетите [www.iliferobot.com](http://www.iliferobot.com)

| **ILIFE**



Уважаемый клиент,

Спасибо, что выбрали Пылесос для сухой и влажной уборки ILIFE W90 Pro! Вы присоединились к миллионам людей, убирающих с помощью роботов - самый лучший способ это делать.

Пожалуйста, уделите несколько минут, чтобы ознакомиться с этим руководством и познакомиться с вашим роботом, чтобы достичь лучшего результата уборки. Если у вас возникнут проблемы с вашим роботом, не стесняйтесь обращаться в нашу службу поддержки или посетить наш веб-сайт по адресу [www.iliferobot.com](http://www.iliferobot.com) для получения дальнейшей помощи.

Оставайтесь на связи с нами в «X» и «VK», чтобы наслаждаться этими эксклюзивными преимуществами:

- Получайте индивидуальную поддержку для вашего конкретного робота, включая ответы на ваши вопросы, советы по обслуживанию, видеодемонстрации, онлайн-чат и многое другое.
- Получайте обновления продукта и другую ценную информацию, будьте среди первых, кто узнает о новых роботах, эксклюзивных скидках и специальных акциях.

Свяжитесь с нами сейчас на

X: [https://x.com/ilife\\_Global](https://x.com/ilife_Global)

VK: [https://vk.com/ilife\\_russia](https://vk.com/ilife_russia)

Наслаждайтесь всесторонней уборкой каждый день!

С наилучшими пожеланиями,  
ILIFE Innovation


## ILIFE Сервисный центр

### Европа

 [warranty\\_repair\\_EU@iliferobot.com](mailto:warranty_repair_EU@iliferobot.com)

### Россия

 **89299401228** ( Mon-Fri: 9:00 - 18:00 )

 [service\\_russia@iliferobot.com](mailto:service_russia@iliferobot.com)

# Содержание

---

<b>1. Инструкции по безопасности</b> .....	3
<b>2. Обзор продукта</b> .....	5
2.1 Комплектация .....	5
2.2 Идентификация компонентов .....	6
2.3 Дисплей и кнопки .....	7
2.4 Технические характеристики .....	8
<b>3. Установка продукта</b> .....	9
3.1 Установка ручки .....	9
3.2 Подключение док-станции .....	9
<b>4. Эксплуатация продукта</b> .....	10
4.1 Заполнение резервуара для чистой воды .....	10
4.2 Блокировка, разблокировка и включение .....	10
4.3 Переключение режимов и распыление .....	10
4.4 Выключение .....	11
4.5 Оповещения об уровне воды .....	11
4.6 Очистка резервуара для грязной воды .....	11
4.7 Зарядка и самоочистка .....	12
<b>5. Обслуживание и уход</b> .....	13
5.1 Рекомендуемая периодичность обслуживания .....	13
5.2 Очистка основного блока .....	13
5.3 Очистка бака для грязной воды и фильтра .....	14
5.4 Очистка роликовой щетки .....	14
5.5 Очистка трубы для грязной воды .....	15
5.6 Очистка зарядной станции .....	15
5.7 Замена резиновой планки (скребка) напольной щётки .....	16
<b>6. Устранение неисправностей</b> .....	17
6.1 Состояния неисправностей и решения .....	17
6.2 Голосовые сообщения и коды ошибок .....	17

## 1.1 Инструкции по безопасности

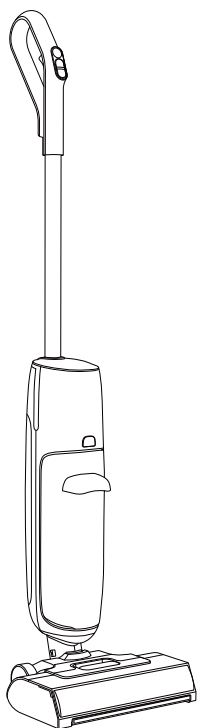
### Внимание

- Данный прибор могут использовать дети в возрасте от 8 лет и старше, а также лица с ограниченными физическими, сенсорными или умственными способностями или недостаточным опытом и знаниями, при условии, что они находятся под присмотром или получили инструктаж по безопасному использованию прибора и понимают связанные с этим опасности. Дети не должны играть с прибором. Чистка и техническое обслуживание не должны выполняться детьми без присмотра.
- Избегайте использования устройства в помещениях, где спят младенцы.
- Предназначено только для использования внутри помещений в домашних условиях. Не использовать на улице, в коммерческих или промышленных условиях.
- Используйте только аксессуары, рекомендованные или продаваемые производителем.
- Используйте только официальные чистящие и дезинфицирующие средства, предоставленные производителем.
- Используйте только оригинальные аккумуляторы и док-станции, указанные производителем. Убедитесь, что напряжение соответствует указанному на док-станции.
- Перед использованием убедитесь, что резервуары для воды и фильтры установлены правильно.
- Не используйте устройство для всасывания пенящихся жидкостей, таких как моющие средства, мыльная вода или моча.
- Всегда выключайте устройство и отключайте док-станцию от сети перед чисткой или техническим обслуживанием.
- Отключайте устройство от питания, если не планируете использовать его длительное время.
- Это устройство содержит батареи, которые могут быть заменены только квалифицированным персоналом.
- **ПРЕДУПРЕЖДЕНИЕ:** Для зарядки батареи используйте только съедный блок питания (модель: ZD012M280060EU), предоставленный с этим устройством.
- Опасность может возникнуть, если устройство переедет кабель питания.
- Следуйте инструкциям данного руководства. Производитель не несет ответственности за повреждения или травмы, вызванные неправильным использованием.

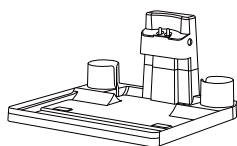
## Опасность

- Не промывайте устройство напрямую водой.
- Не протирайте устройство влажной тряпкой.
- Не эксплуатируйте устройство рядом с открытым огнем или хрупкими предметами.
- Держите части тела, такие как волосы, пальцы и одежду, подальше от отверстий и движущихся частей устройства.
- Не используйте для всасывания твердых или острых предметов, таких как строительный мусор, осколки стекла или гвозди.
- Не используйте для всасывания легковоспламеняющихся веществ (бензин, тонер и т.п.) и не применяйте в местах их хранения.
- Не всасывайте горящие или дымящиеся предметы, такие как сигареты или спички.
- Внимание: нельзя заряжать одноразовые батареи.
- В устройстве установлен аккумулятор, который может заменять только квалифицированный персонал.
- Внимание: используйте только оригинальную док-станцию, поставляемую с устройством.
- Внимание: чтобы избежать риска случайного сброса термopредохранителя, не подключайте устройство через внешние переключающие устройства (таймеры) или цепи с частым включением и выключением.
- Не устанавливайте и не заряжайте док-станцию рядом с источниками тепла или во влажных помещениях (радиаторы, ванные комнаты).
- Не используйте поврежденную док-станцию.
- Не тяните и не дергайте устройство или док-станцию за сетевой кабель. Не используйте кабель как ручку, не зажимайте его в дверях, избегайте натяжения на острых краях и не подвергайте воздействию горячих поверхностей.
- При повреждении сетевого кабеля его должна заменить служба производителя или квалифицированный специалист.
- Устройство оснащено аккумулятором емкостью 2500 мАч.
- Перед утилизацией извлеките устройство из док-станции, выключите его и извлеките аккумулятор.
- Утилизируйте аккумулятор согласно местным требованиям.
- Не сжигайте устройство, даже если оно сильно повреждено — аккумулятор может взорваться.

## 2.1 Комплектация



Основное устройство



Док-станция для зарядки



Адаптер питания



Руководство пользователя



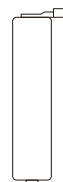
Запасной фильтрующий поролон \*1



Щетка для очистки



Запасной скребок \*2



Запасная роликовая щетка \*1

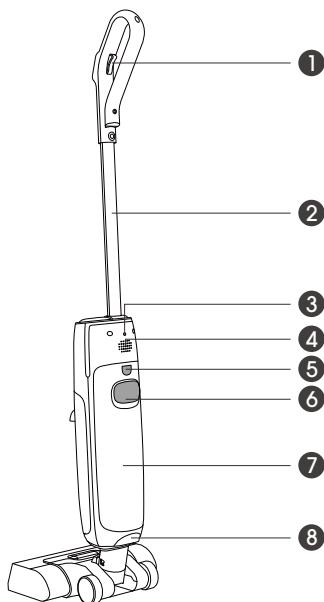
### Примечание:

Иллюстрации в данной инструкции служат только для справки. Фактический дизайн и комплектующие могут незначительно отличаться из-за обновлений и улучшений продукта. Пожалуйста, ориентируйтесь на реальный продукт.

## 2.2 Идентификация компонентов

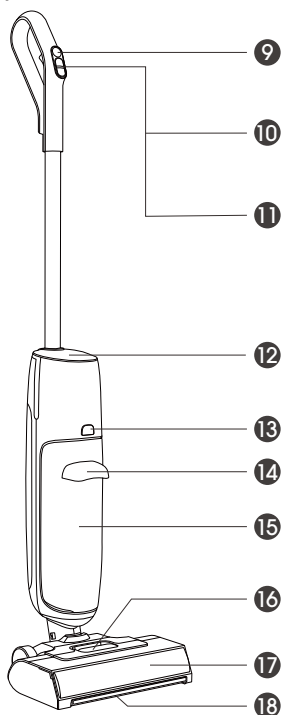
### Основное устройство

- 1 **Кнопка распыления:** нажмите и удерживайте для распыления воды, отпустите — остановить распыление
- 2 Ручка
- 3 Отверстие для разблокировки ручки
- 4 Зона динамика
- 5 Кнопка разблокировки резервуара для чистой воды
- 6 Ручка резервуара для чистой воды
- 7 Резервуар для чистой воды
- 8 Зарядные контакты



- 12 Индикатор батареи
- 13 Кнопка разблокировки резервуара для грязной воды
- 14 Ручка резервуара для грязной воды
- 15 Резервуар для грязной воды

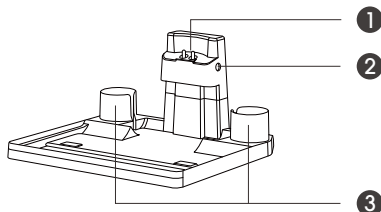
- 9 **Кнопка питания:** короткое нажатие — включение/выключение
- 10 **Кнопка выбора режима:** короткое нажатие — переключение между автоматическим и максимальным режимами
- 11 **Кнопка самоочистки:** при зарядке короткое нажатие — запуск/остановка самоочистки



- 16 Кнопка разблокировки крышки роликовой щетки
- 17 Крышка роликовой щетки
- 18 Роликовая щетка

### Док-станция

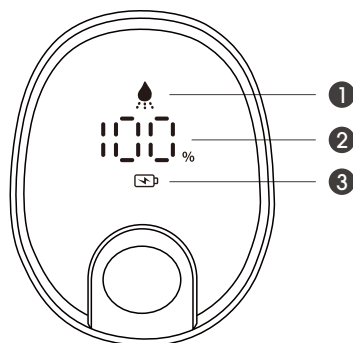
- 1 Зарядные контакты
- 2 Разъем питания
- 3 Держатель щетки/роликовой щетки



## 2.3 Дисплей и кнопки

### Дисплей

- 1 Индикатор распыления (горит при распылении)
- 2 Индикатор батареи/ошибок
- 3 Индикатор зарядки



### Функции кнопок

Кнопка	Действие	Голосовое сообщение
 Кнопка питания	Короткое нажатие – включить	«Начинаю уборку»
	Короткое нажатие – выключить	«Выключаюсь, пожалуйста, поставьте устройство на базу»
 Кнопка режима	Короткое нажатие – переключение режимов	«Автоматический режим / Максимальный режим»
 Кнопка самоочистки	Короткое нажатие (во время зарядки) – старт/стоп самоочистки	Запуск/Остановка самоочистки
	Удерживайте для смены языка (доступно при работе: английский, русский, немецкий, польский)	«Пик» (далее голосовое сообщение на выбранном языке)

## 2.4 Технические характеристики

### Основное устройство

Спецификация	Подробности
Модель	W90 Pro
Размеры	280 × 236 × 1160 мм
Номинальное напряжение	21.6 В
Номинальная мощность	150 Вт
Тип аккумулятора	Литий-ионный
Время зарядки	менее 300 минут
Объем резервуара для чистой воды	0.6 л
Объем резервуара для грязной воды	0.56 л
Вес	4.16 кг

### Док-станция

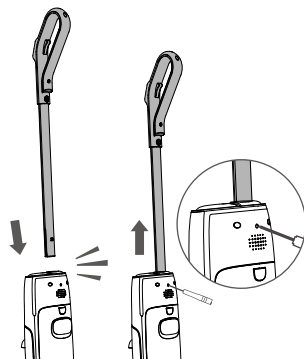
Спецификация	Подробности
Размеры	295 × 281 × 150 мм
Входное напряжение	28 В $\Rightarrow$ 0.6 А
Выходное напряжение	28 В $\Rightarrow$ 0.6 А
Мощность	16.8 Вт
Вес	0.4 кг

#### Примечание:

- \* Компания оставляет за собой право вносить изменения в технические характеристики и дизайн без предварительного уведомления.
- \* Все варианты продукции функционально идентичны; различия касаются только цвета или внешнего вида.

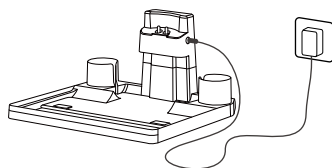
### 3.1 Установка ручки

1. Вставьте ручку в основное устройство так, чтобы кнопка была направлена вперед. Нажмите вниз до щелчка, подтверждающего надежную фиксацию.
2. Для снятия ручки вставьте тонкий предмет (например, ручку) в отверстие на задней стороне корпуса, нажмите на фиксатор и тяните ручку вверх для отсоединения.



### 3.2 Подключение док-станции

Разместите док-станцию на твердой ровной поверхности. Подключите адаптер питания к розетке и источнику питания.

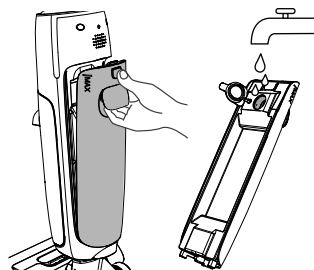


#### Важные рекомендации:

- \* Не устанавливайте док-станцию в сырых или жарких помещениях (ванные комнаты, кухни, возле радиаторов).
- \* Щетку для очистки можно хранить в заднем отсеке док-станции.

## 4.1 Заполнение резервуара для чистой воды

1. Возьмитесь за ручку резервуара для чистой воды и нажмите кнопку разблокировки, чтобы вытащить его.
2. Откройте крышку и наполните резервуар водопроводной водой (не превышая отметку MAX). Закройте крышку плотно.
3. Немного наклоните резервуар, вставьте сначала нижнюю часть, затем нажмите до щелчка для надежной фиксации.



**Совет:** Не используйте горячую воду, чтобы избежать деформации резервуара.

## 4.2 Блокировка, разблокировка и включение

1. Слегка нажмите на одну сторону щеточного блока и потяните/толкните ручку для блокировки или разблокировки.
2. В разблокированном состоянии нажмите кнопку питания для запуска устройства.



## 4.3 Переключение режимов и распыление

1. Коротко нажмите кнопку режима для переключения между Авто и Макс режимами. Голосовое сообщение подтвердит выбранный режим.
2. Нажмите и удерживайте кнопку распыления для подачи воды через щетку. Время распыления контролируется длительностью нажатия. Отпустите кнопку, чтобы остановить распыление.



**Совет:** При нажатии кнопки распыления загорается индикатор на дисплее, который гаснет при отпуске кнопки.

## 4.4 Выключение

1. Во время работы коротко нажмите кнопку питания, чтобы выключить устройство. Толкните ручку вперед для блокировки корпуса, чтобы устройство могло стоять вертикально.
2. Если устройство включено, установка его на док-станцию автоматически выключит его.

### Совет:

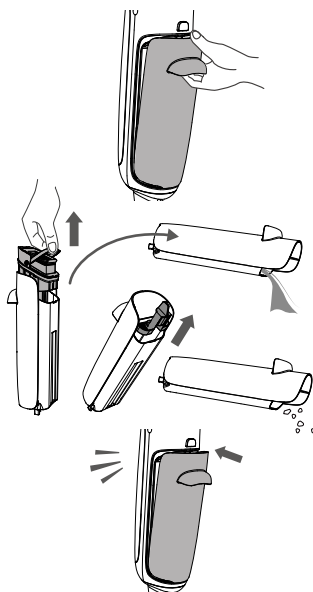
Установка устройства вертикально без нажатия кнопки питания не выключит устройство. Всегда используйте кнопку для корректного выключения.

## 4.5 Оповещения об уровне воды

1. При достижении максимального уровня в резервуаре для грязной воды устройство произнесет: «Пожалуйста, очистите резервуар для грязной воды.» Очистите резервуар перед продолжением уборки.
2. При низком уровне чистой воды прозвучит: «Недостаточно чистой воды.» Пожалуйста, долейте воду в резервуар.

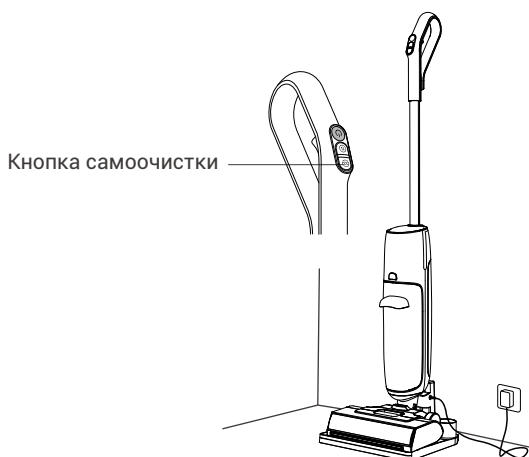
## 4.6 Очистка резервуара для грязной воды

1. Возьмитесь за ручку резервуара для грязной воды, нажмите кнопку разблокировки и вытащите резервуар.
2. Аккуратно потяните вверх фильтрующий модуль и вылейте грязную воду.
3. Снимите сетчатый фильтр внутри резервуара и удалите твердые отходы.
4. Для повторной установки наклоните резервуар, вставьте сначала нижнюю часть, затем нажмите до щелчка.



## 4.7 Зарядка и самоочистка

1. Установите основное устройство на док-станцию.  
Устройство автоматически выключится, и прозвучит голосовое сообщение: «Начинаю зарядку.»  
(При низком уровне заряда прозвучит: «Низкий заряд батареи.»)
2. Коротко нажмите кнопку самоочистки для запуска или выхода из режима самоочистки.
3. По окончании самоочистки прозвучит: «Самоочистка завершена.»  
Пожалуйста, своевременно очистите резервуар для грязной воды, чтобы избежать запахов.



### Советы:

- \* Устройство оснащено литий-ионным аккумулятором высокого качества. Для поддержания здоровья батареи держите устройство на зарядке во время ежедневного использования.
- \* Не поднимайте устройство во время самоочистки. Убедитесь, что резервуары для чистой и грязной воды установлены правильно.
- \* После очистки сразу возвращайте устройство на док-станцию, чтобы избежать пятен воды на полу.

## 5.1 Рекомендуемая периодичность обслуживания

Таблица частоты чистки и замены компонентов

Компонент	Частота чистки	Частота замены
Роликовая щетка	По мере необходимости	Каждые 3 месяца
Фильтрующий поролон	По мере необходимости	По необходимости
Резервуар для грязной воды	По мере необходимости	N/A
Резервуар для чистой воды	Каждый месяц	N/A
Щеточный блок и трубка грязной воды	Каждый месяц	N/A
Док-станция	По мере необходимости	N/A
Зарядные контакты	По мере необходимости	N/A
Крышка роликовой щетки	Каждые 2–4 недели	N/A

### Советы:

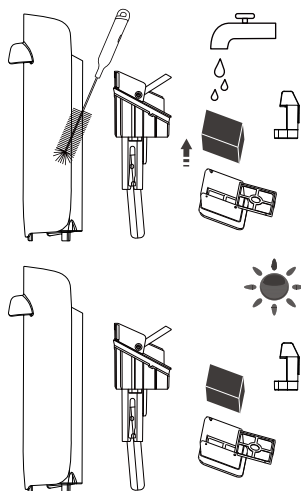
- \* Перед чисткой док-станции и основного корпуса убедитесь, что устройство выключено и док-станция отключена от сети.
- \* Частота замены зависит от интенсивности использования. При признаках износа заменяйте детали своевременно.
- \* Используйте только оригинальные запасные части — это важно для сохранения гарантии.
- \* Если устройство не будет использоваться долгое время, полностью зарядите аккумулятор, отключите питание и храните в прохладном сухом месте. Раз в 3 месяца подзаряжайте аккумулятор для предотвращения глубокого разряда.

## 5.2 Очистка основного блока

Перед очисткой снимите основной блок с зарядной станции и выключите его. Протрите корпус мягкой сухой тканью.

## 5.3 Очистка бака для грязной воды и фильтра

1. Снимите бак для грязной воды и извлеките фильтрующий модуль.
2. Отсоедините держатель фильтра от фильтрующего модуля, затем извлеките губку фильтра из держателя. Тщательно промойте фильтрующий модуль, держатель и губку чистой водой.
3. Затем снимите сетчатый фильтр из бака для грязной воды. С помощью щётки удалите мусор (например, волосы), застрявший на фильтре. При сильном загрязнении тщательно промойте фильтр водой и стряхните остатки влаги.
4. Полностью высушите все компоненты перед повторной сборкой.



### Советы:

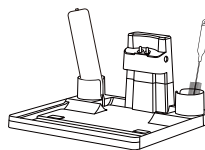
- \* Высыхание губки фильтра может занять продолжительное время. Рекомендуется иметь две губки и использовать их поочерёдно.
- \* Убедитесь, что все компоненты полностью сухие перед повторным использованием.
- \* Избегайте контакта поверхности губки фильтра с щётками или острыми предметами во избежание повреждений.

## 5.4 Очистка роликовой щётки

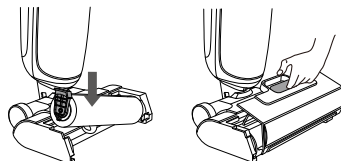
1. Нажмите кнопку фиксатора и поднимите крышку роликовой щётки. Поднимите фиксатор ролика и извлеките щётку.
2. Откройте боковую крышку ролика. С помощью щётки удалите запутавшийся мусор, затем промойте роликовую щётку и крышку водой.



3. Стряхните излишки воды с роликовой щётки, затем поместите её в задний отсек зарядной станции для сушки.

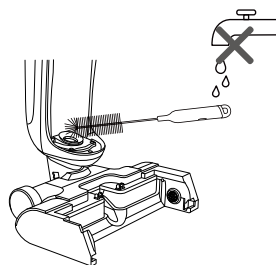


4. После полного высыхания установите роликовую щётку обратно.



## 5.5 Очистка трубки для мусора

1. Выключите основной блок и установите его на устойчивую поверхность. Снимите бак для грязной воды, бак для чистой воды и роликовую щётку.
2. С помощью щётки очистите отсек роликовой щётки и трубку для мусора.
3. Установите роликовую щётку, бак для чистой воды и бак для грязной воды обратно.



### Предупреждение:

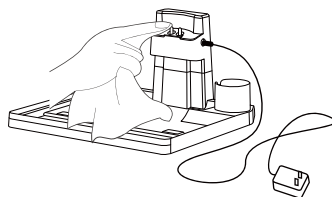
Не мойте насадку щётки или зарядную станцию непосредственно под водой.

## 5.6 Очистка зарядной станции

Отключите зарядную станцию от электросети. Протрите поверхность и контакты зарядки мягкой сухой тканью.

### Совет:

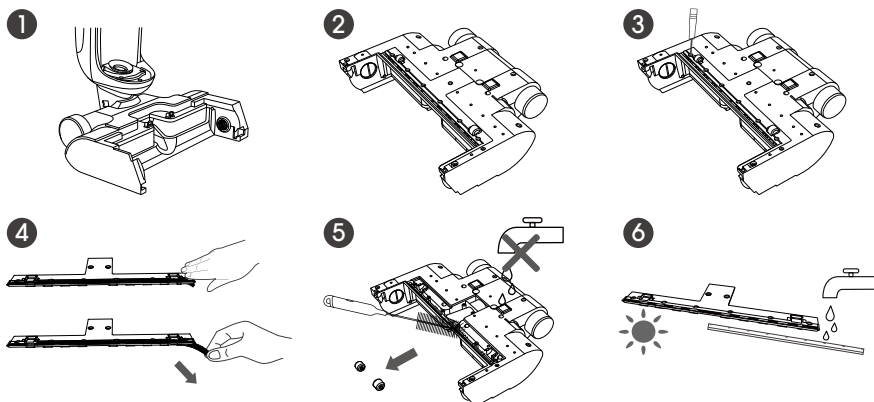
Не промывайте зарядную станцию водой.



## 5.7 Замена резиновой планки (скребка) напольной щётки

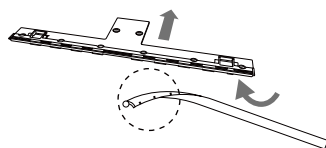
### Разборка

1. Выключите прибор. Снимите бак для грязной воды и роликовую щётку.
2. Переверните напольную щётку так, чтобы нижняя сторона была направлена вверх, и уложите её на ровную поверхность.
3. С помощью отвёртки выкрутите винты Т-образной крышки.
4. Снимите Т-образную крышку. Надавите на одну сторону скребка и, зажав край, выньте его.
5. Снимите два боковых колеса. С помощью щётки удалите грязь и мусор из нижнего паза напольной щётки.
6. Тщательно промойте скребок, Т-образную крышку и колёса водой, затем стряхните излишки влаги перед сборкой.

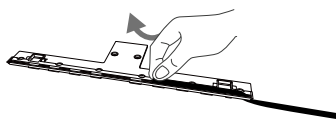


### Сборка

1. Вставьте скребок снизу вверх через первый фиксатор, зубчатой стороной вверх.  
**Примечание:** Убедитесь, что скребковая полоса установлена правильно — зазубренный край должен быть обращён в сторону винтов. Неправильная установка может снизить эффективность очистки.
2. Зажмите верхнюю часть скребка и аккуратно потяните его вверх и по диагонали, пока он полностью не встанет в паз.
3. Установите колёса в пазы, верните Т-образную крышку на место и закрепите её винтами.



Зубчатый край должен быть обращён в сторону винтов.



## 6.1 Состояния неисправностей и решения

При возникновении неисправности индикатор робота начнёт мигать красным, и прозвучит голосовое предупреждение. Используйте приведённую ниже таблицу для определения и устранения проблемы.

Состояние	Возможные причины и решения
Устройство не включается	<ul style="list-style-type: none"> <li>• Низкий заряд аккумулятора. Зарядите перед использованием.</li> <li>• Засорение входа воздуха или заедание роликовой щетки. Очистите и перезапустите устройство.</li> <li>• Резервуар для грязной воды полный. Очистите его.</li> </ul>
Слабая сила всасывания или шум	<ul style="list-style-type: none"> <li>• Засорение входа или заедание щетки. Очистите и перезапустите.</li> <li>• Фильтр грязной воды загрязнен. Почистите его.</li> <li>• Резервуар для грязной воды установлен неправильно. Проверьте и установите заново.</li> <li>• Низкий уровень заряда аккумулятора. Зарядите устройство.</li> </ul>
Индикатор не горит при зарядке	<ul style="list-style-type: none"> <li>• Проверьте правильность подключения адаптера.</li> <li>• Аккумулятор полностью заряжен, возможно устройство в режиме сна.</li> </ul>

## 6.2 Голосовые сообщения и коды ошибок

Голосовое сообщение	Поведение дисплея	Причина	Решение
«Пожалуйста, проверьте основную щетку»	Уровень батареи мигает 5 с	Неисправность роликовой щетки	Проверьте и очистите роликовую щетку
«Пожалуйста, очистите резервуар для грязной воды»	Уровень батареи мигает 5 с	Резервуар полный	Очистите резервуар
«Низкий заряд батареи»	Индикатор батареи мигает	Низкий заряд аккумулятора	Установите устройство на зарядку
	Код 12 мигает 10 с	Низкое напряжение	

Голосовое сообщение	Поведение дисплея	Причина	Решение
«Бип Бип Бип»	Код 01 мигает 10 с	Неисправность вентилятора	Замените вентилятор
	Код 02 мигает 10 с	Засор роликовой щетки	Очистите роликовую щетку
	Код 03 мигает 10 с	Неисправность водяного насоса	Замените насос
	Код 04 мигает 10 с	Короткое замыкание вентилятора	Замените вентилятор
		Короткое замыкание щетки	Замените мотор щетки
		Короткое замыкание насоса	Замените насос
	Код 05 мигает 10 с	Ошибка зарядки	Проверьте док-станцию и контакты
	Код 06 мигает 10 с	Перегрев аккумулятора	Оставьте устройство в прохладном месте на 30 минут
	Код 07 мигает 10 с	Аномалия напряжения	Замените аккумулятор
	Код 08 мигает 10 с	Перегрев микросхемы (IC)	Оставьте устройство в прохладном месте на 30 минут
	Код 10 мигает 10 с	Аномалия напряжения элемента аккумулятора	Замените аккумулятор
	Код 11 мигает 10 с	Короткое замыкание или разрыв NTC	Замените аккумулятор
	Код 13 мигает 10 с	Низкое напряжение док-станции	Проверьте или замените док-станцию

**Примечание:**

Если ошибка не устранена вовремя, устройство автоматически выключится или перейдет в режим отключения.

Для замены компонентов обращайтесь в службу поддержки клиентов.



